

schriftliche
Arbeiten

Z1 Fahrzeug-Elektrik-Elektronik schriftlich 05.09.2020

Name/Vorname:

Wichtig: Beantworten Sie die Fragen nach deren Forderungen. Wenn z.B. zwei Beispiele verlangt werden, sind nicht drei Beispiele aufzuzeigen.
In jedem Fall werden bei der Bewertung nur die ersten Antworten, entsprechend der verlangten Anzahl, berücksichtigt.
Überzählige Antworten werden nicht in die Bewertung einbezogen!

Bei **Multiple-Choice-Aufgaben** ist jeweils nur **eine Antwort richtig**.

Eine falsche Antwort ergibt einen Abzug.

Korrekturen des Kandidaten müssen **eindeutig** sein und mit einem **Visum** gekennzeichnet werden.

Bei **Berechnungen mit schriftlichem Lösungsgang**, muss der Rechnungsgang **klar ersichtlich** sein; Zahlenwerte sind mit Masseneinheiten zu versehen.

Auswertung:	Blatt 2	Aufg. 1 - 2	Vorgegeben	04	Punkte
	Blatt 3	Aufg. 3	Vorgegeben	02	Punkte
	Blatt 4	Aufg. 4 - 6	Vorgegeben	06	Punkte
	Blatt 5	Aufg. 7 - 8	Vorgegeben	05	Punkte
	Blatt 6	Aufg. 9 - 10	Vorgegeben	04	Punkte
	Blatt 7	Aufg. 11 - 13	Vorgegeben	06	Punkte
	Blatt 8	Aufg. 14 - 15	Vorgegeben	05	Punkte
	Blatt 9	Aufg. 16 - 17	Vorgegeben	04	Punkte
	Blatt 10	Aufg. 18 - 19	Vorgegeben	04	Punkte

Total Vorgegeben **40 Punkte**

Lösung

Blatt 1
Datum: 04.08.2020

Datum: :

Die Experten :

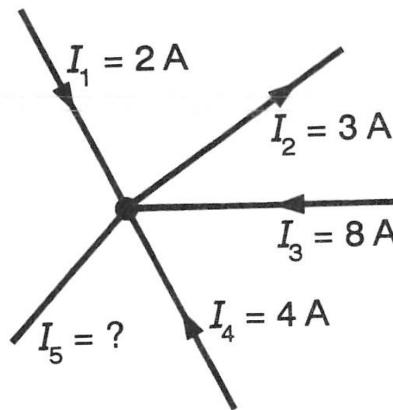
Mögliche Punktezahl :

Erreichte Punktezahl :

1. Grundgrößen:

Welcher Strom I_5 fließt im dargestellten Bild?

- $I_5 = 0 \text{ A}$
- $I_5 = 11 \text{ A}$, vom Knotenpunkt weg
- $I_5 = 14 \text{ A}$, zum Knotenpunkt hin
- $I_5 = 11 \text{ A}$, zum Knotenpunkt hin



2

2. Arbeit, Leistung, Wirkungsgrad:
(mit vollständigem Lösungsweg)

Ein Starter wird bis zum Motorstart während 4 Sekunden betätigt. Dabei stellt sich eine Spannung von 9,7 V bei einem durchschnittlichen Strom von = 140 A ein. Welche Arbeit wird vom Ritzel auf den Zahnkranz übertragen, wenn der Starter mit einem Wirkungsgrad von 78 % arbeitet?

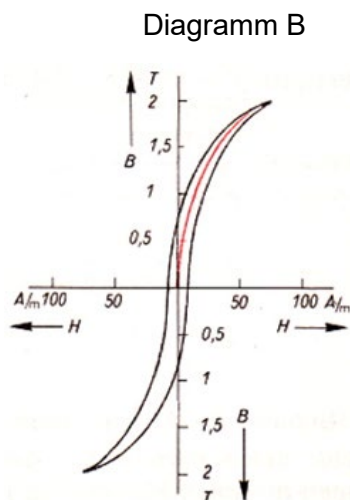
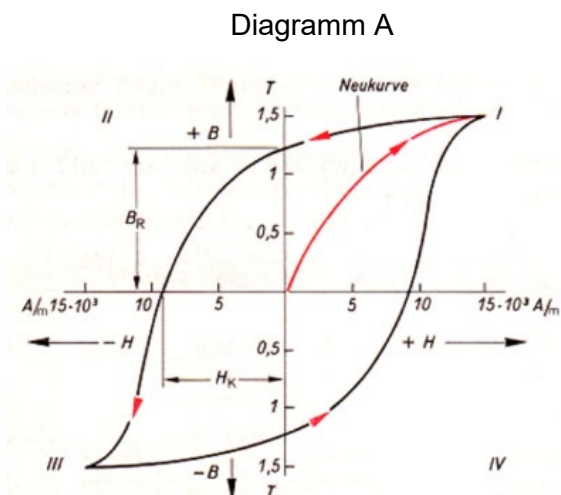
.....

$$\begin{aligned} W_{ab} &= W_{zu} \cdot \eta \\ W_{zu} &= U \cdot I \cdot t \\ U &= 9,7 \text{ V} \\ I &= 140 \text{ A} \\ t &= 4 \text{ s} \\ W_{zu} &= 9,7 \text{ V} \cdot 140 \text{ A} \cdot 4 \text{ s} = 5432 \text{ Ws} \\ \eta &= 78\% \\ W_{ab} &= 5432 \text{ Ws} \cdot 0,78 = \underline{\underline{4236,96 \text{ Ws}}} \end{aligned}$$

2

3. Magnetismus, Hystereseschleife:

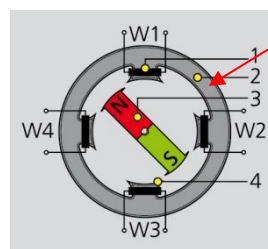
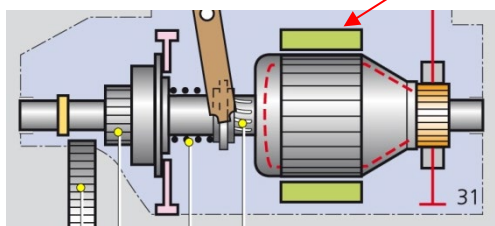
Magnetisierungskurven:



Ordnen Sie den nachfolgend dargestellten Fahrzeugkomponenten (roter Pfeil) dem oben abgebildeten Diagramm A oder B zu!

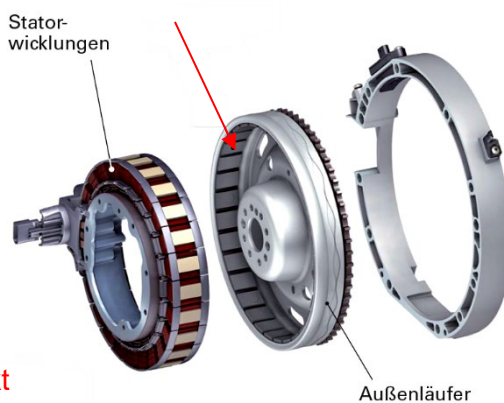
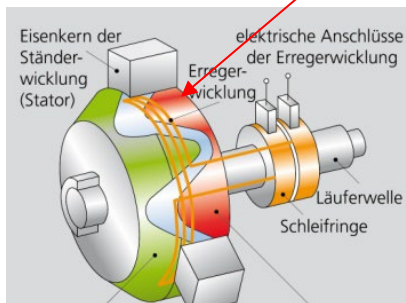
Kurve: A

Kurve: B



Kurve: B

Kurve: A



4 richtige = 2 Punkte
2 + 3 richtige = 1 Punkt
1 + 0 richtig = 0 Punkte

2

4 richtige = 2 Punkte
2 + 3 richtige = 1 Punkt
1 + 0 richtig = 0 Punkte

4. Opto-Koppler:

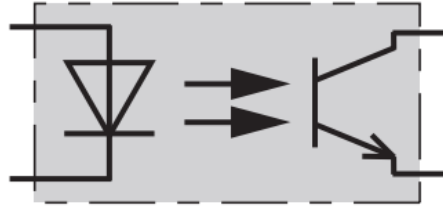
Beurteilen Sie die Aussagen zum abgebildeten Schema mit «richtig» (R) oder «falsch» (F)!

 F Anstelle der LED kann eine Fotodiode eingesetzt werden.

 R Mit dem Opto-Koppler kann die Eingangsseite mit der Ausgangsseite galvanisch getrennt werden.

 F Opto-Koppler werden auch als Lichtsensoren verwendet.

 R Der Fototransistor leitet, wenn die Leuchtdiode leuchtet.



2

5. Elektromotoren:

Ordnen Sie die Abkürzungen der verschiedenen Elektromotoren der korrekten Aussage zu.

SM = Synchronmotor **AM** = Asynchronmotor **RM** = Reihenschlussmotor

 SM Der Motor kann als Innenläufer oder Aussenläufer ausgelegt werden.

 RM/SM Beim maximalen Drehmoment beträgt die Leistung 0 kW.

 AM Die Drehfeldfrequenz entspricht nicht der Läuferfrequenz.

 AM Mit einem Drehfeld wird im Läufer eine Spannung induziert.

2

6. Starterbatterie:

Beurteilen Sie die Aussagen zur Li-Ion Batterie mit «richtig» (R) oder «falsch» (F)!

 F Die Zellenspannung einer Li-Ion Batterie beträgt ca. 1/3 einer NiMH-Batterie.

 R Im Vergleich mit einer AGM Batterie, hat die Li-Ion Batterie eine höhere Energiedichte.

 F Eine in Brand geratene Li-Ion Batterie kann problemlos mit Wasser gelöscht werden.

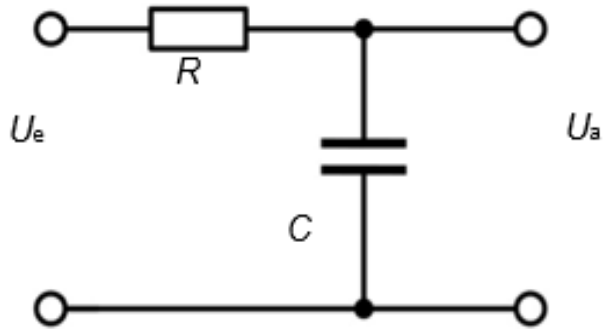
 F Zellen von Li-Ion Batterien benötigen aufgrund des verwendeten Materials keine Separatoren.

2

7. Kondensator:

Welche Aussage zum Schema ist richtig?

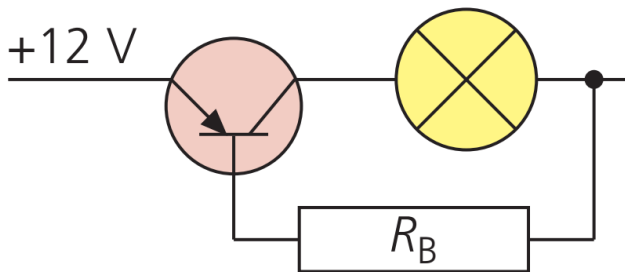
- Ein RC-Glied hat immer die gleiche Zeitkonstante.
- Die Spannung ändert während der ersten Zeitkonstante beim Auf-/Entladen jeweils um 63,2 %.
- Die Energie des elektrischen Feldes, welche im Kondensator gespeichert ist, kann durch die angelegte Spannung und den Widerstandswert berechnet werden.
- Nach einem Tau entspricht die Ladung 36,8 %.



2

8. Berechnen Sie den Verstärkungsfaktor des Transistors.
(mit vollständigem Lösungsweg)

- $U_{BE} = 0.7 \text{ V}$
- $R_B = 2 \text{ k}\Omega$
- Lampe = 12V / 21 W
- U_{CE} : kann vernachlässigt werden



$$I_B = \frac{U_{RB}}{R_B} = \frac{11.3 \text{ V}}{2000 \Omega} = 0.00565 \text{ A}$$

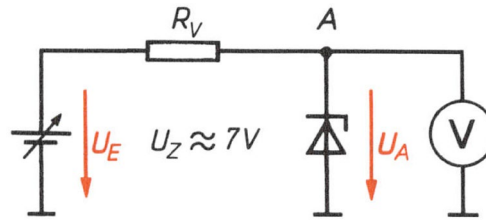
$$I_C = \frac{P}{U} = \frac{21 \text{ W}}{12 \text{ V}} = 1.75 \text{ A}$$

$$B = \frac{I_C}{I_B} = \frac{1.75 \text{ A}}{0.00565 \text{ A}} = 310$$

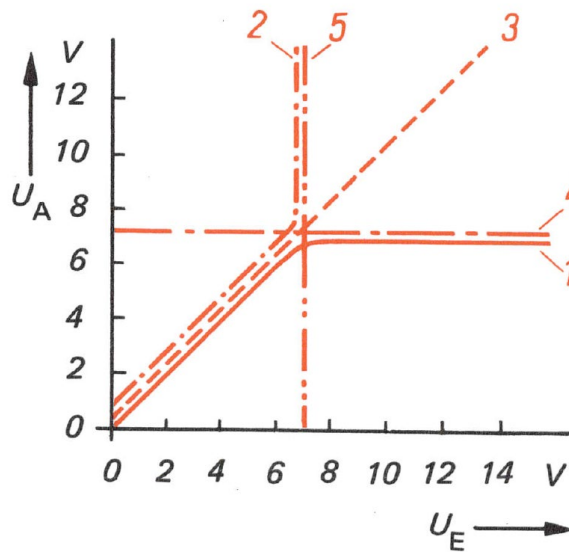
3

9. Diodenschaltung:

Welche der Kurven zeigt den korrekten Verlauf der Ausgangsspannung U_A in Abhängigkeit der Eingangsspannung U_E ?



- Kurve 1
- Kurve 2
- Kurve 3
- Kurve 4

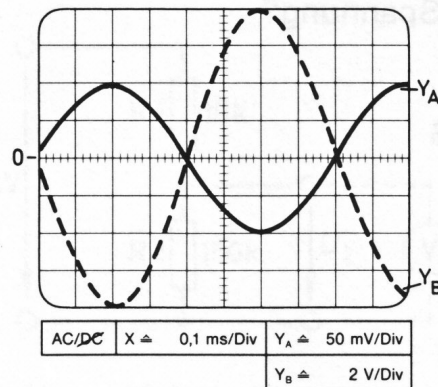


2

10. Wechselfspannung und -strom:

Bei der Ausmessung eines Verstärkers werden auf dem Oszilloskop die im Bild dargestellten Spannungsverläufe angezeigt. Buchse Y_A ist mit dem Eingang gekoppelt, Y_B mit dem Verstärkerausgang. Beurteilen Sie die nachfolgenden Aussagen mit «richtig» (R) oder «falsch» (F)!

- F Die Ausgangsspannung ist viermal grösser als die Eingangsspannung.
- R Der Phasenverschiebungswinkel beträgt 180° .
- F Der Verstärker arbeitet mit einer Frequenz $f = 125 \text{ Hz}$.
- R Der Verstärkungsfaktor beträgt 80.



2

11. Regelungs-, Steuerungs- und Digitaltechnik:

Beurteilen Sie die Aussagen zur Steuerungstechnik mit «richtig» (R) oder «falsch» (F)!

- F Bei der Steuerung haben Sensoren keinen Einfluss auf das Steuerglied.
- R Stellglieder sind Aktoren.
- R Die Führungsgrösse w kann von der Steuerung nicht verändert werden.
- R Sensoren ermitteln den jeweiligen Ist-Wert.

2

12. Riemengetriebener Startergenerator:

Beurteilen Sie die Aussagen zum riemengetriebenen Startergenerator mit «richtig» (R) oder «falsch» (F)!

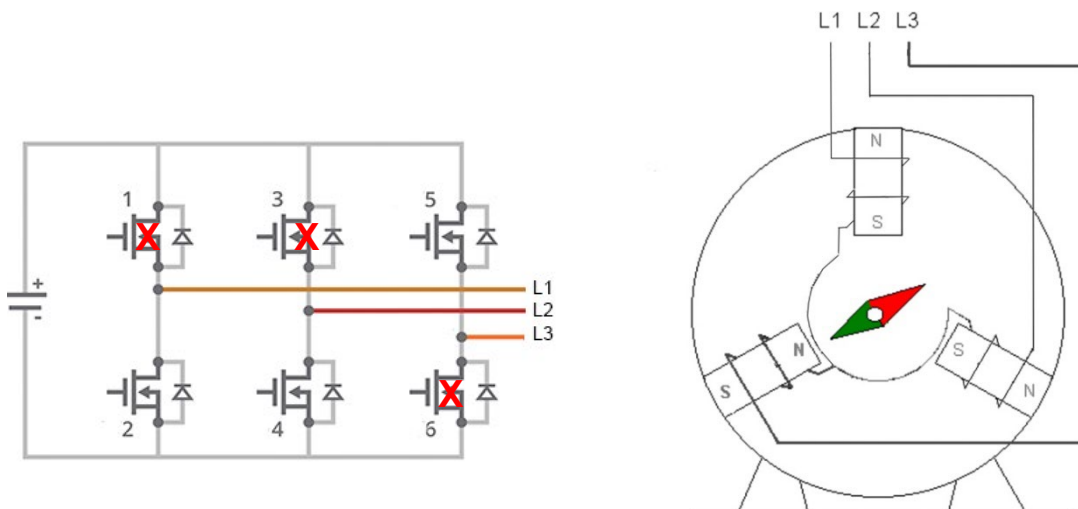
- R Mit einem riemengetriebenen Startergenerator lassen sich Zusatzfunktionen wie Boosten oder Rekuperieren realisieren.
- F Für eine bessere Schwingungsdämpfung wird die Riemenscheibe des Startergenerators mit einem Freilauf ausgestattet.
- R Dieser Startergenerator beinhaltet einen Klauenpolläufer.
- F Mit dem riemengetriebenen Startergenerator kann mit dem Fahrzeug angefahren werden.



2

13. Synchronmotor:

Markieren Sie alle Transistoren mit Farbe, welche für die angegebenen Polaritäten der Spulen angesteuert werden müssen.



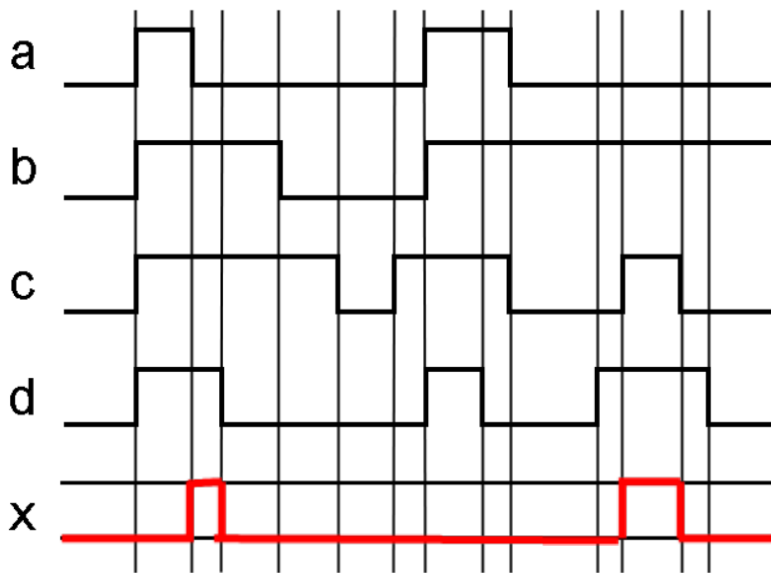
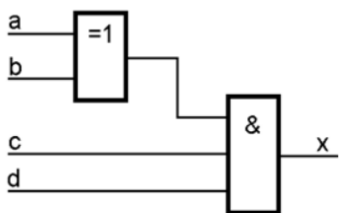
Pro Fehler -1 Pkt.

2

14. Digitaltechnik:

Zeichnen Sie das Signal von Ausgang x mit blauer Farbe in das Schema ein.

.....



3

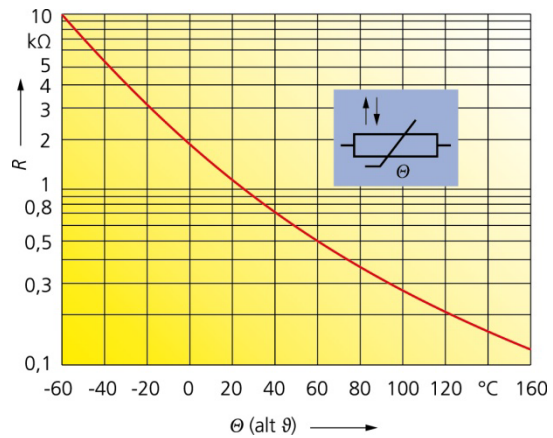
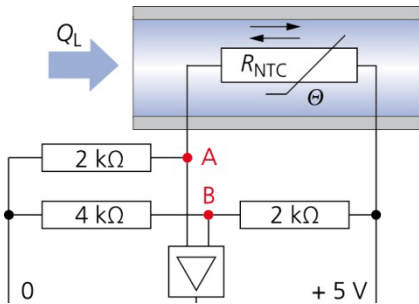
15. Welche der folgenden Aussagen zum A/D Wandler trifft zu?

- Er wandelt Wechselstrom in Gleichstrom um.
- Er dient der galvanischen Trennung zweier Stromkreise.
- Er wandelt digitale Signale in analoge Signale um.
- Er ist Teil des Steuergerätes.

2

16. Nichtlineare Widerstände:

Der Messwiderstand im Luftmassenmesser weist eine Kennlinie gemäss Diagramm auf.



Bei welcher Temperatur der durchströmenden Luft liegt an den Punkten A und B die gleiche Spannung an?
(Resultat ohne Lösungsweg)

~ 25 °C ± 2 °C

1

17. Arbeiten an Hochvoltanlagen:

Nennen Sie drei Bestandteile der Schutzausrüstung, welche Sie bei einer direkten Spannungsfreischaltung tragen müssen.

Isolierende Handschuhe

Gesichtsschutz, Schutzhelm

Lange Schutzkleider, isolierende Schuhe

3

Experte entscheidet!

-1 Pkt pro Fehler

18. Messgeräte:

Sie messen im Messbereich 60 V eine Spannung von 47.83 V. Berechnen Sie den maximalen Anzeigewert des Messgeräts.
(mit vollständigem Lösungsweg)

Funktion	Messbereich	Auflösung	Genauigkeit ± ([% des Messwerts] + [Zählimpulse])
DC mV	600,0 mV	0,1 mV	0,15 % + 2
Volt Gleichspannung	6,000 V	0,001 V	0,15 % + 2
	60,00 V	0,01 V	
	600,0 V	0,1 V	0,15 % + 2
	1.000 V	1 V	0,15 % + 2

$$\frac{47.83 \text{ V} \times 0.15\%}{100\%} = 0.07 \text{ V}$$

$$2 \text{ Digit: } 0.01 \text{ V} \times 2 = 0.02 \text{ V}$$

$$0.07 \text{ V} + 0.02 \text{ V} = 0.09 \text{ V}$$

$$47.83 \text{ V} + 0.09 \text{ V} = 47.92 \text{ V.}$$

19. Transistoren und deren Grundschaltungen:

Beurteilen Sie die Aussagen zur Schaltung mit «richtig» (R) oder «falsch» (F)!

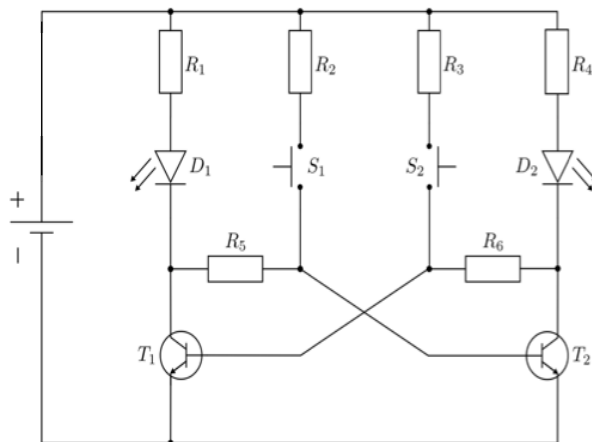
4 richtige = 2 Punkte
2 + 3 richtige = 1 Punkt
1 + 0 richtig = 0 Punkte

F Wenn S_2 betätigt wird, leuchtet D_2 .

R Wenn S_2 betätigt wird, leitet T_1 .

F Diese Schaltung wird in einem Blinkgeber verwendet.

F Unabhängig davon, ob S_1/S_2 betätigt wurde, geht die Schaltung immer in die Grundstellung zurück.



2

2

schriftliche
Arbeiten

Z2 Komfort- und Sicherheitssysteme 05.09.2020

Name/Vorname:

Wichtig: Beantworten Sie die Fragen nach deren Forderungen. Wenn z. B. zwei Beispiele verlangt werden, sind nicht drei Beispiele aufzuzeigen. In jedem Fall werden bei der Bewertung nur die ersten Antworten, entsprechend der verlangten Anzahl, berücksichtigt. Überzählige Antworten werden nicht in die Bewertung einbezogen!

Bei **Multiple-Choice-Aufgaben** ist jeweils nur **eine Antwort richtig**. Eine falsche Antwort ergibt einen Abzug.

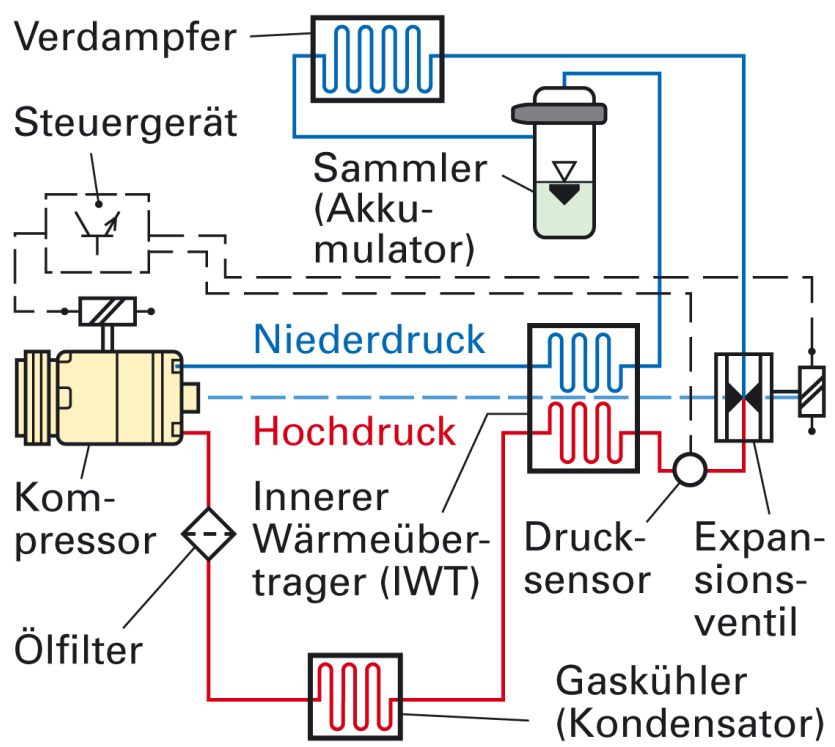
Korrekturen des Kandidaten müssen **eindeutig** sein und **mit einem Visum** gekennzeichnet werden.

Auswertung:	Blatt 2	Aufg.	1	Vorgegeben	04 Punkte
	Blatt 3	Aufg.	2 - 3	Vorgegeben	06 Punkte
	Blatt 4	Aufg.	4 - 5	Vorgegeben	04 Punkte
	Blatt 5	Aufg.	6 - 8	Vorgegeben	06 Punkte
	Blatt 6	Aufg.	9 - 11	Vorgegeben	06 Punkte
	Blatt 7	Aufg.	12 - 13	Vorgegeben	04 Punkte
	Blatt 8	Aufg.	14	Vorgegeben	02 Punkte
	Blatt 9	Aufg.	15 - 16	Vorgegeben	04 Punkte
	Blatt 10	Aufg.	17 - 18	Vorgegeben	04 Punkte

Total Vorgegeben **40 Punkte**

Lösung

1. Heizung- und Klimatisierungsautomatik:



a) Ordnen Sie die nachfolgend aufgeführten Begriffe und Werte der Tabelle eines Kältemittelkreislaufs für eine CO₂-Anlage zu! Die Aussentemperatur beträgt 28°Celsius.

gasförmig, flüssig, 135 bar, 45 bar, 0 °C, 15 °C, 35 °C, 45 °C, 120°C

Hinweise:

Mehrfachzuordnungen sind möglich!

Nicht alle Werte müssen verwendet werden!

Bereich	Kompressor - Kondensator	Kondensator - IWT	IWT - Expansionsventil	Expansionsventil - Verdampfer	IWT - Kompressor
Aggregats- zustand	gasförmig	flüssig	flüssig	flüssig	gasförmig
Druck	135 bar	135 bar	135 bar	45 bar	45 bar
Temperatur	120 °C	45 °C	35 °C	0 °C	15 °C

Pro Fehler 1 Punkt Abzug

b) Notieren Sie zwei Vorteile eines internen Wärmeübertragers (IWT).

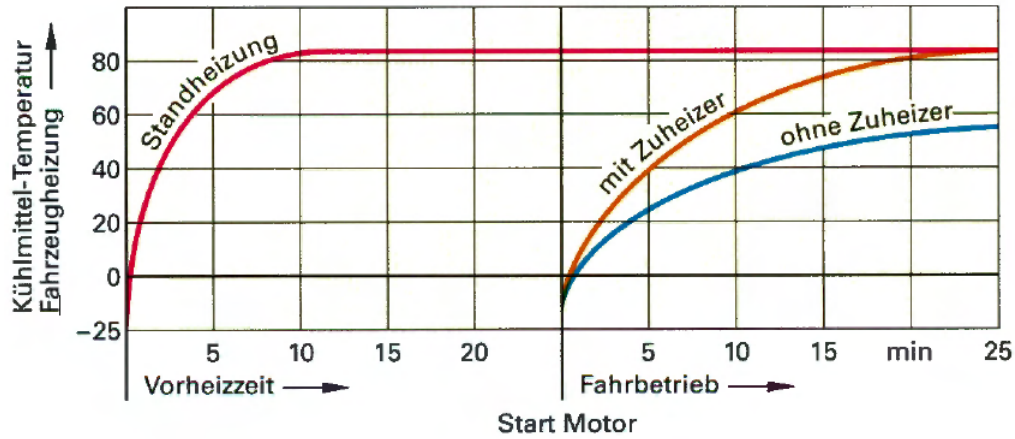
-Wirkungsgradsteigerung (Effizienzsteigerung)

-Treibstoffersparnis

2

2

2. Heizung- und Klimatisierungsautomatik:



a) Welche Kühlmitteltemperatur hat das Fahrzeug mit Standheizung beim Start des Motors?

82 Grad Celsius (+/- 1 Grad Celsius)

b) Nach welcher Zeit wird die maximale Temperatur beim Fahrzeug mit Standheizung erreicht?

Ca. 10 Minuten

c) In welcher Zeit (nach Motorstart) erreicht ein Fahrzeug mit Zuheizung die maximale Temperatur?

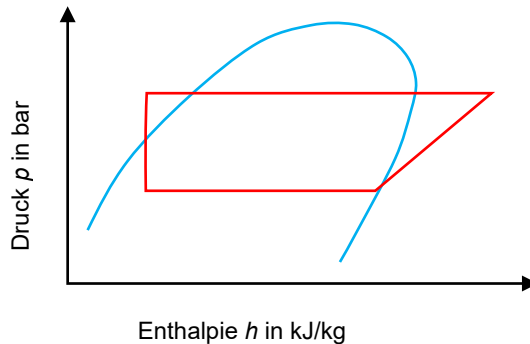
Ca. 22 Minuten

2

3 richtige = 2 Punkte
2 richtige = 1 Punkt
1 + 0 richtig = 0 Punkte

3. h-log-p-Diagramm:

Das Diagramm zeigt einen Fehler.



a) Beschreiben Sie eine mögliche Ursache die zu diesem Fehler führt!

Zu wenig Wärmeaufnahme durch tiefe Aussentemp. / verschmutzten

Verdampfer / zu viel Kältemittel / defekten Innenraumlüfter

Experte entscheidet!

b) Was ist eine mögliche Folge dieses Fehlers?

Kompressorschaden, da flüssiges Kältemittel angesaugt wird /

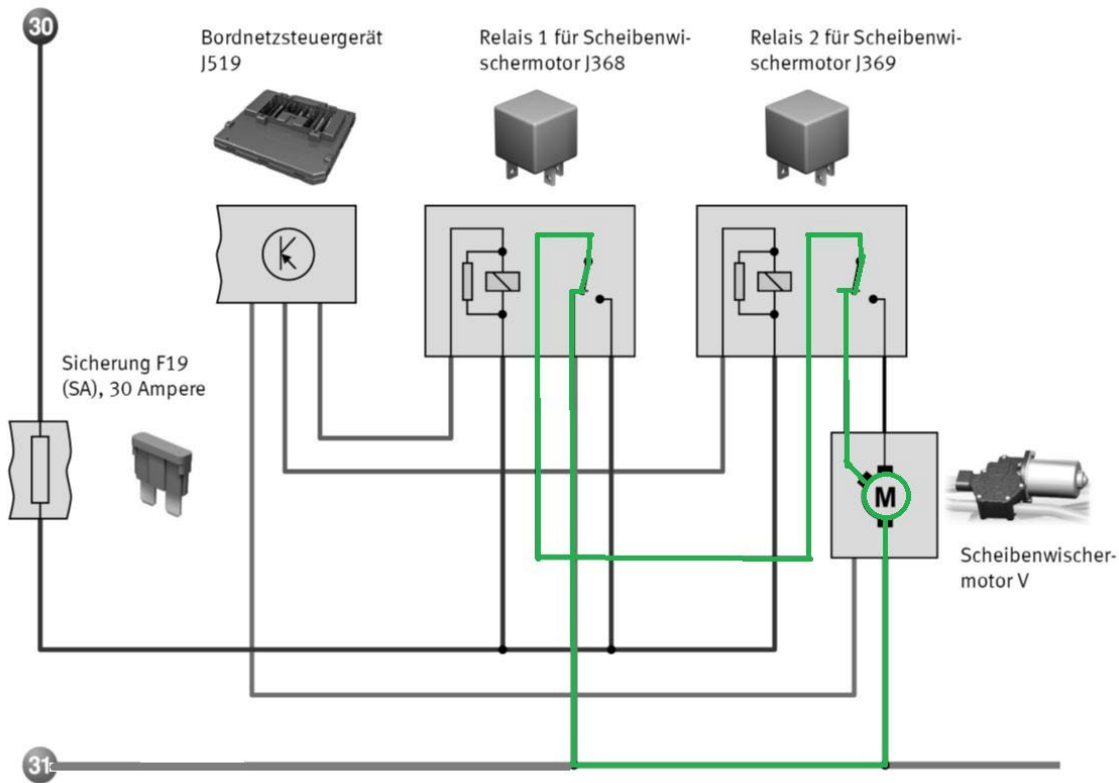
vereiste Niederdruckleitungen

2

2

4. Wisch-Waschanlagen:

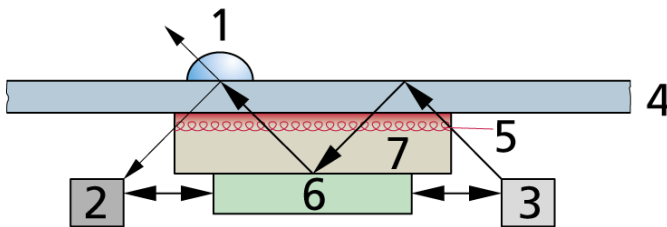
Zeichnen Sie den Kurzschlussbremskreis (Endabstellung) mit grüner Farbe ein!



2

5. Regensensor:

Beurteilen Sie die Aussagen zum Regensensor der Scheibenwischwaschanlage mit «richtig» (R) oder «falsch» (F)!



- 1 = Regentropfen
- 2 = Empfänger
- 3 = Sender
- 4 = Windschutzscheibe
- 5 = Heizung
- 6 = Elektronik
- 7 = Optik

R Der Sensor besteht aus einer optischen Sende-Empfangsstrecke.

F Stehen Wassertropfen auf der Aussenfläche, bricht ein erheblicher Teil des Lichts nach aussen weg und verstärkt das Empfangssignal.

F Der Sensor arbeitet mit nicht sichtbarem UV-Licht.

R Ein Heizelement im Bereich der optischen Lichtmessung verhindert im Winter eine Vereisung der Scheibe.

2

6. Insassenschutzsysteme:

Insassenschutzsysteme mit Sitzpositionserfassung (Distanz vom Sitz zum Airbag):
Beurteilen Sie die Aussagen über zweistufige Gasgeneratoren mit «richtig» (R) oder
«falsch» (F)!

F Ist die Distanz von Beifahrersitz zum Airbag klein, wird bei zweistufigen
Gasgeneratoren nur eine Stufe gezündet.

F Ist die Distanz von Beifahrersitz zum Airbag klein, werden bei zweistufigen
Gasgeneratoren beide Stufen gleichzeitig gezündet.

R Ist die Distanz von Beifahrersitz zum Airbag gross, werden bei zweistufigen
Gasgeneratoren beide Stufen nicht gleichzeitig gezündet.

F Ist die Distanz von Beifahrersitz zum Airbag gross, wird bei zweistufigen
Gasgeneratoren nur eine Stufe gezündet.

2

7. Beurteilen Sie die Aussagen über Fahrzeuge mit Fussgängerschutz mit «richtig» (R)
oder «falsch» (F)!

F Das System Motorhaubenanhebung wird aktiviert, sobald eine Fahrt erkannt
wird.

F Die Motorhaubenanhebung wird ab 40 km/h Aufprallgeschwindigkeit mit einem
Fussgänger ausgelöst.

R Es gibt Fahrzeuge, die ohne Motorhaubenanhebung die Fussgängerschutz-
Normen erfüllen.

F Bei Fussgänger-Airbags (über Frontscheibe) wird die Aufprallgeschwindigkeit
mit einem Fussgänger nicht berücksichtigt.

2

8. Beurteilen Sie die folgenden Aussagen zur Seitencrash-Erfassung mit «richtig» (R) oder
«falsch» (F)!

F Die Drucksensoren sind in der linken und rechten Türschwelle verbaut.

F Die Seitencrash-Erfassung erfolgt ausschliesslich mit Beschleunigungssensoren.

F Beschleunigungssensoren sind vor allem in der Fahrer- und Beifahrertür verbaut.

R Um die Seitencrash-Erfassung mit Drucksensoren in den Türen nicht zu
beeinträchtigen, dürfen an den Türen und den Türverkleidungen keine
Veränderungen vorgenommen werden.

2

Blatt 5	Mögliche Punktezahl: 6
	Erreichte Punktezahl:

9. Diebstahlwarnanlage:

Notieren Sie **zwei** Situationen, in welchen es sinnvoll wäre die Fahrzeugneigungsüberwachung zu deaktivieren!

Fahrzeug auf Autozug

Fahrzeug auf Autofähre

**Abschleppen
Experte entscheidet!**

2

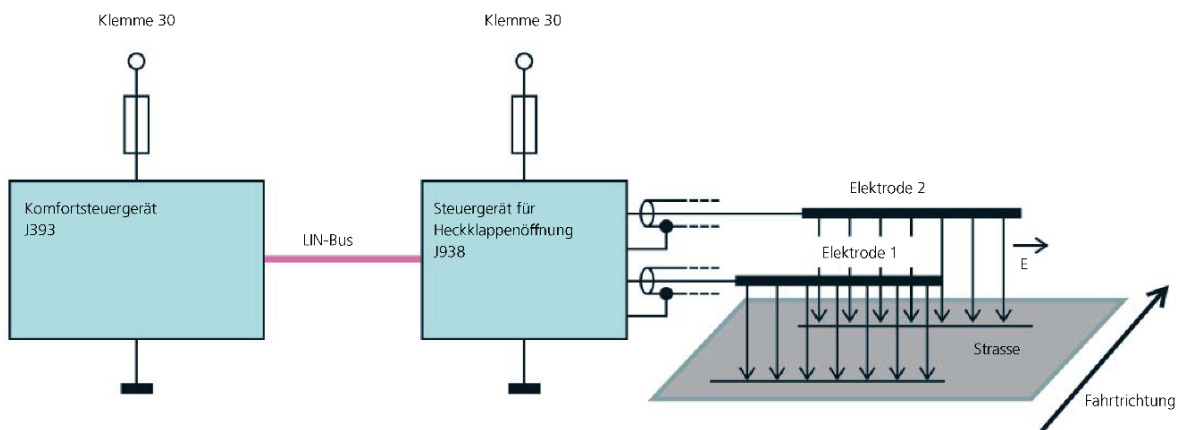
10. Welche Aussage zu Ultraschall-Innenraumüberwachungs-Sensoren ist richtig?

- Sie können auch für die Überwachung von offenen Cabriolet-Fahrzeugen eingesetzt werden.
- Der Ultraschallsensor arbeitet wie ein Membran-Lautsprecher / -Mikrofon.
- Wenn der Ultraschallsensor ein Signal empfängt, löst das Steuergerät Alarm aus.
- Der vom Sensor empfangene Ultraschall wird sofort in eine Gleichspannung umgewandelt.

2

11. Zentralverriegelungen:

Beurteilen Sie die Aussagen zum unten stehenden Bild (gestengesteuertes Öffnen) mit «richtig» (R) oder «falsch» (F)!



F Die Automatische Öffnung der Heckklappe wird durch Antippen an die Stossstange eingeleitet.

R Die Sensoren erfassen die kapazitive Änderung.

F Die Sensoren erfassen eine optische Änderung.

R Damit sich die Heckklappe öffnet, muss sich ein berechtigter Schlüssel in unmittelbarer Nähe des Fahrzeugs befinden.

2

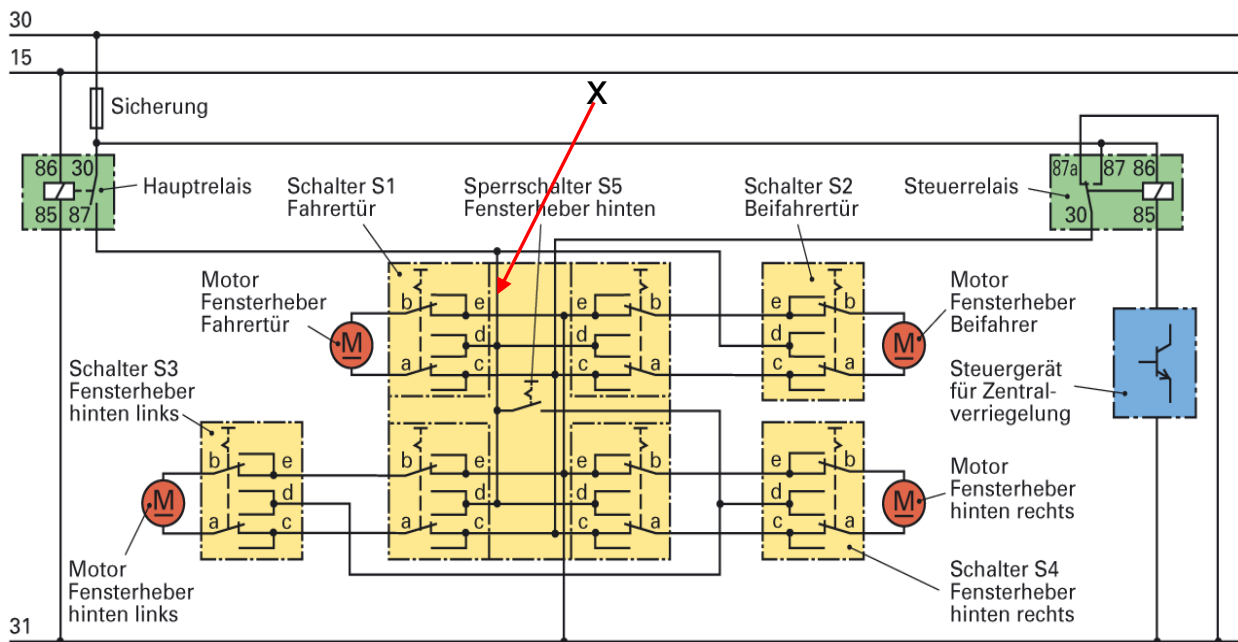
12. Funkfernbedienung:

Welche Aussage über Funk-Fernbedienungen ist richtig?

- Die Funk-Fernbedienung sendet auf einer 43,3 kHz-Trägerfrequenz.
- Die Funk-Fernbedienung sendet auf einer 433 kHz-Trägerfrequenz.
- Die Funk-Fernbedienung sendet auf einer 43,3 MHz-Trägerfrequenz.
- Die Funk-Fernbedienung sendet auf einer 433 MHz-Trägerfrequenz.

2

13. Fensterheberanlage:



a) Ein Voltmeter wird am Schalter S3 am PIN e und c angeschlossen. Was zeigt das Messgerät an wenn das Steuerrelais angesteuert ist?

Batteriespannung oder Bordspannung oder 12V

1

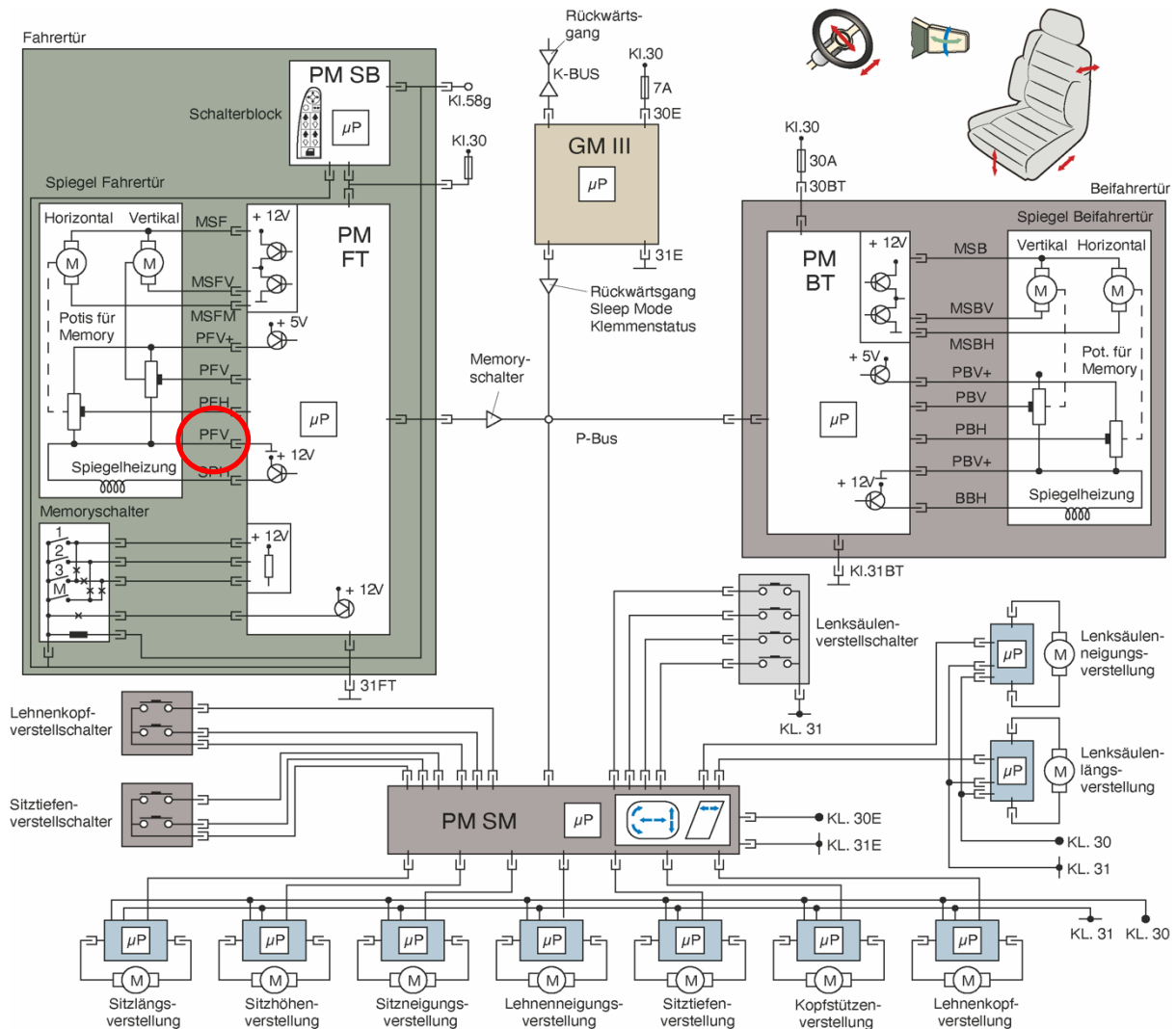
b) Was ist die Folge eines Unterbruchs in der mit «X» bezeichneten Leitung?

S1, S3 und S4 sind funktionslos

1

14. Komfortelektronik:

Beantworten Sie folgende Fragen zum vorliegenden Schema!



Beurteilen Sie die Aussagen zum Aussenspiegel Fahrertür, wenn die Verbindung PFV (roter Kreis) zu Masse Unterbruch hat mit «richtig» (R) oder «falsch» (F)!

 R Die Spiegelheizung fällt aus.

 R Die Positionsrückmeldungen über die beiden Potentiometer sind fehlerhaft.

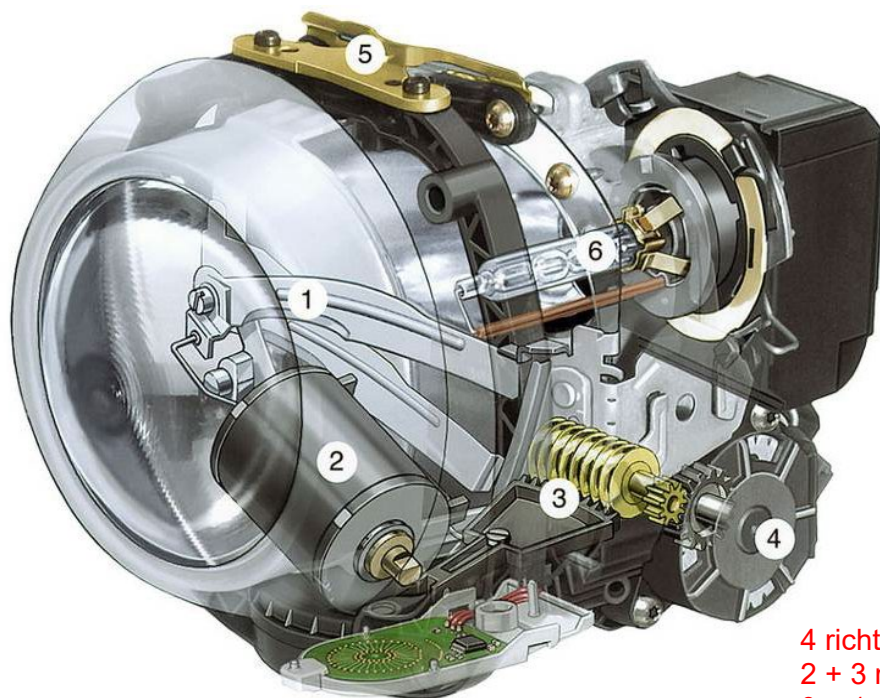
 F Die Spiegelbeheizung wird nur noch mit 5V über den PFV+ versorgt.

 F Die Memoryfunktion wird nicht beeinflusst.

2

15. Lichtsysteme:

Ordnen Sie die Bauteilnummern den entsprechenden Funktionsbeschrieben zu!



4 richtige = 2 Punkte
2 + 3 richtige = 1 Punkt
0 + 1 richtig = 0 Punkte

2	Antrieb für Umschaltung der Lichter für Stadtlicht-, Landstrassenlicht und Autobahnlicht.
1	Blende für die verschiedenen Lichtfunktionen.
4	Antriebsmotor für Kurvenlicht.
3	Schwenkvorrichtung für Kurvenlicht.

2

16. Zählen Sie vier situationsabhängige Lichtverteilungen einer adaptiven Frontbeleuchtung auf!

Stadtlicht / Autobahnlicht / Abbiegelicht / Fernlicht / Nebellicht /

Spielstrassenlicht / Schlechtwetterlicht.

Experte entscheidet über weitere!

2

17. Lichtsysteme:

Beurteilen Sie die Aussagen zu dem Lichtsystem mit «richtig» (R) oder «falsch» (F)!



F Es handelt sich um ein Bi-Xenon-System.

R Es handelt sich um ein LED-Matrix-System.

F Dieses System benötigt zwingend eine aktive Infrarotkamera zur Erkennung von Personen oder Fahrzeugen.

R Ein Kamerasystem erkennt die Personen oder Fahrzeuge worauf das Lichtsystem die entsprechenden Bereiche ausblendet.

2

18. Welche Aussage zur Unterscheidung von aktiven und passiven Nachtsichtgeräten ist richtig?

- Passive Nachtsichtsysteme benötigen keinen zusätzlichen Infrarotscheinwerfer.
- Infrarotscheinwerfer sind in der EU und CH nicht zulässig, somit kommen im zivilen Bereich nur aktive Nachtsichtsysteme zur Anwendung.
- Passive Nachtsichtsysteme können auch Gegenstände erkennen, welche die gleiche Temperatur wie die Umgebung aufweisen.
- Aktive Nachtsichtsysteme basieren auf dem Prinzip der Restlichtverstärkung.

2

schriftliche
Arbeiten

Z3 Fahrerassistenz- / Infotainmentsysteme 05.09.2020

Name/Vorname:

Wichtig: Beantworten Sie die Fragen nach deren Forderungen. Wenn z. B. zwei Beispiele verlangt werden, sind nicht drei Beispiele aufzuzeigen. In jedem Fall werden bei der Bewertung nur die ersten Antworten, entsprechend der verlangten Anzahl, berücksichtigt. Überzählige Antworten werden nicht in die Bewertung einbezogen!

Bei **Multiple-Choice-Aufgaben** ist jeweils nur **eine Antwort richtig**. Eine falsche Antwort ergibt einen Abzug.

Korrekturen des Kandidaten müssen **eindeutig** sein und **mit einem Visum** gekennzeichnet werden.

Auswertung:	Blatt 2	Aufg.	1 - 3	Vorgegeben	08 Punkte
	Blatt 3	Aufg.	4 - 5	Vorgegeben	04 Punkte
	Blatt 4	Aufg.	6 - 8	Vorgegeben	06 Punkte
	Blatt 5	Aufg.	9 - 11	Vorgegeben	06 Punkte
	Blatt 6	Aufg.	12 - 13	Vorgegeben	04 Punkte
	Blatt 7	Aufg.	14 - 15	Vorgegeben	04 Punkte
	Blatt 8	Aufg.	16 - 17	Vorgegeben	04 Punkte
	Blatt 9	Aufg.	18 - 19	Vorgegeben	04 Punkte

Total Vorgegeben **40 Punkte**

Lösung

Blatt 1
Datum: 04.08.2020

Datum: :

Die Experten :

Mögliche Punktezahl:

Erreichte Punktezahl

1. Raddrehzahlsensoren:

Hall-Sensoren weisen erhebliche Vorteile gegenüber Induktivgebern auf.

a) Ein Vorteil ist die Erkennung von Rückwärtsfahrt. Beschreiben Sie, wie der Sensor Vorwärts und Rückwärts unterscheiden kann.

Durch zwei versetzt messende Hallgeber kann zwischen Vorwärts- und

Rückwärtsfahrt unterschieden werden.

2

b) Nennen Sie zwei weitere Vorteile dieser Sensoren gegenüber Induktivsensoren.

Weniger störungsanfällig / Signalstärke ist drehzahlunabhängig /

größerer Luftspalt möglich / Eigendiagnose möglich

(Experte entscheidet)

2

2. Geschwindigkeitsregelanlage:

Bei einem Fahrzeug mit Handschaltgetriebe und Benzinmotor ist die Geschwindigkeitsregelanlage funktionsunfähig.

Notieren Sie vier Eingangsgrößen des Steuergeräts, welche zu einem Ausfall oder Ausschalten führen können!

4 richtige = 2 Punkte

2-3 richtige = 1 Punkt

1 + 0 richtig = 0 Punkte

- Bremslichtkontakt

- Kupplungskontakt

- Geschwindigkeitssignal

Experte entscheidet

- Bedienschalte (Aus-Einschalte)

2

3. Radar – Lidar:

Beurteilen Sie die Aussagen zu den beiden Sensoren mit «richtig» (R) oder «falsch» (F)!

 F Radar- und Lidarsensoren senden im GHz-Bereich.

 R Beim Lidar gelten ähnliche Sicherheitsvorschriften wie bei Laser; beim Radar nicht.

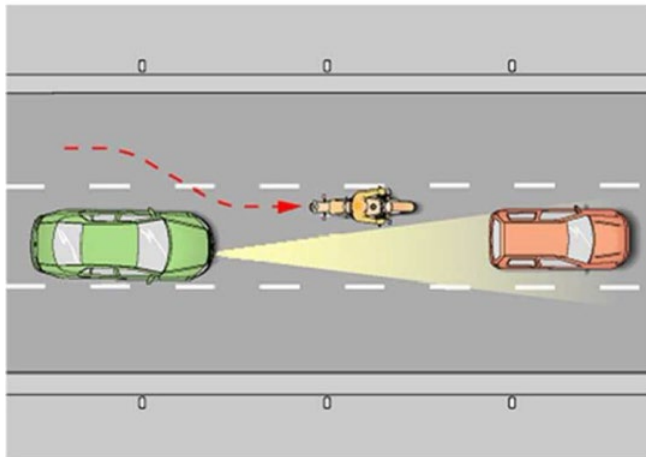
 R Lidarsensoren können im Innenraum (hinter der Frontscheibe) verbaut sein.

 F Radarsensoren arbeiten im Gegensatz zu Lidarsensoren mit mehreren Sendekeulen.

2

4. Adaptive Cruise Control (ACC)

Die Abbildung zeigt das Einscheren eines nicht erkannten Fahrzeugs bei aktivem ACC. Welche Zusatzeinrichtung erlaubt es bei modernen ACC-Systemen, das Fahrzeug früher zu erkennen?



- Die Ultraschallsensoren an der Front-Stosstange.
- Ein Nahbereichsradar mit mehr Azimut-Winkel.
- Die Graustufenkamera des Spurhalteassistenten.
- Die Bird-View-Kamera.

5. Parkassistent:

Welche der folgenden Aussagen zum Parkassistenten ist richtig?

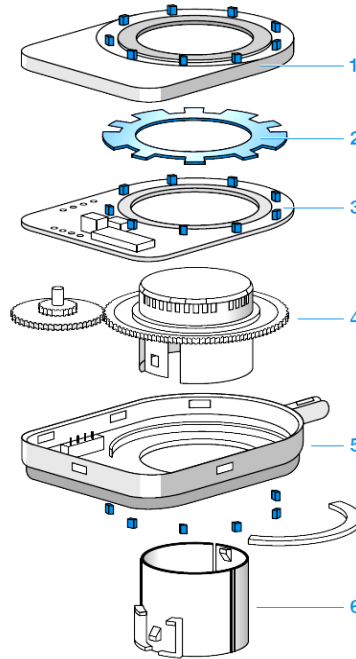
- Damit eine Parklücke vermessen werden kann, muss die Fahrzeuggeschwindigkeit niedriger als 10 km/h sein.
- Ist der Vorbeifahrtabstand grösser als 0,5 m und geringer als 1,5 m beginnt der Parklenkassistent den rechten Fahrbahnrand nach einer passenden Parklücke zu vermessen.
- Es können nur Parklücken auf der rechten Seite vermessen werden. Um auf der linken Strassenseite zu parken, muss der Lenker das Fahrzeug wenden.
- Steht das Referenzfahrzeug beim Längsparken schief in der Parklücke, wird das Fahrzeug mit dem Parkassistent anschliessend gerade in der Parklücke stehen.

2

2

6. Lenkwinkelsensor:

Das Getriebe (Baugruppe 4) weist exakt die gleiche Übersetzung wie das Lenkgetriebe des Fahrzeugs auf.
Welchen Zweck erfüllen die Baugruppen 4 + 5 zusammen mit den 6 Hall-IC?



Eindeutige Erfassung der Lenkradposition

über den ganzen Drehbereich

2

7. Ultraschall-Sensoren:

Ultraschall-Sensoren sollen einen breiten, wenig hohen Kegel abstrahlen. Nennen Sie **zwei** Gründe, warum das wichtig ist.

Breit, um einen grossen Winkel zu erfassen (Weniger Sensoren nötig)

Wenig hoch, damit die Wellen nicht von der Fahrbahn reflektiert werden.

2

8. Spurhalteassistent:

Beurteilen Sie die folgenden Aussagen mit «richtig» (R) oder «falsch» (F)!

 F Ein Bildsensor der Stereo-Kamera ist für den Spurhalteassistenten, der Andere für die Schilderererkennung.

 F Der Spurhalteassistent kann nur mit einer Monochromkamera realisiert werden.

 R Mit einer Stereo-Kamera kann zusätzlich zum Spurhalteassistenten ohne eine Radareinheit ein Adaptive Cruise Control ACC ermöglicht werden.

 F Alle Spurhalteassistenten arbeiten mit einer Stereo-Kamera.

2

9. Fahrerinformationssysteme:

Nennen Sie **drei** Vorteile, welche ein Head-Up Display dem Fahrer bietet.

-Keine oder geringe Anpassung der Augen von fern auf nah.

-Blick kann auf Verkehrsgeschehen gerichtet werden.

-Geringere Gefahr von Blindflug.

-Alle Anzeigen direkt im Blickfeld. Oder ähnlich

Der Experte entscheidet! 3 richtige = 2 Punkte
2 richtige = 1 Punkt
0 + 1 richtig = 0 Punkte

2

10. Navigationssysteme:

Beurteilen Sie die Aussagen zum Drehwinkelsensor eines Navigationssystems mit «richtig» (R) oder «falsch» (F)!

Der Drehwinkelsensor ...

__R__ erfasst den Winkel einer Richtungsänderung des Fahrzeugs.

__F__ vermindert ein Schleudern des Fahrzeuges.

__R__ dient im Navigationssystem für die Berechnung des Kurvenradius.

__F__ funktioniert nicht mit Koppelnavigation.

2

11. Betriebs- und Fahrdatenanzeige:

Notieren Sie **vier** Eingangsgrößen, welche für die Serviceintervallzeitberechnung verwendet werden!

1. -Betriebszeit (Betriebsstunden Motor)

2. -Motorölqualität

3. -Motortemperatur

4. -Fahrstrecke

-Motordrehzahl
-Anzahl Motorstarts
-Motorlast
-Motoröl Alter

und ähnliche

4 richtige = 2 Punkte
2 + 3 richtige = 1 Punkt
0 + 1 richtig = 0 Punkte

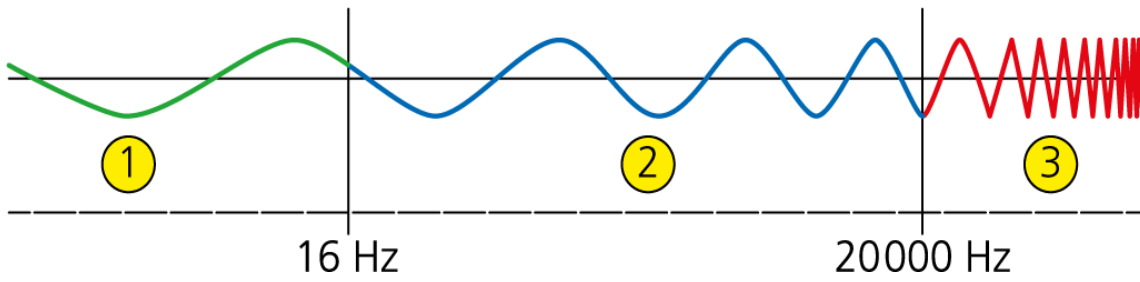
Der Experte entscheidet!

2

3 richtige = 2 Punkte
 2 richtige = 1 Punkt
 1 + 0 richtig = 0 Punkte

12. Audiosysteme:

Nennen Sie die drei dargestellten Schallbereiche mit dem Fachausdruck!



- 1 - Infraschall
- 2 - Hörschall
- 3 - Ultraschall

2

13. Markieren Sie den Regler, mit welchem das Eingangssignal des Verstärkers manuell angepasst werden kann.



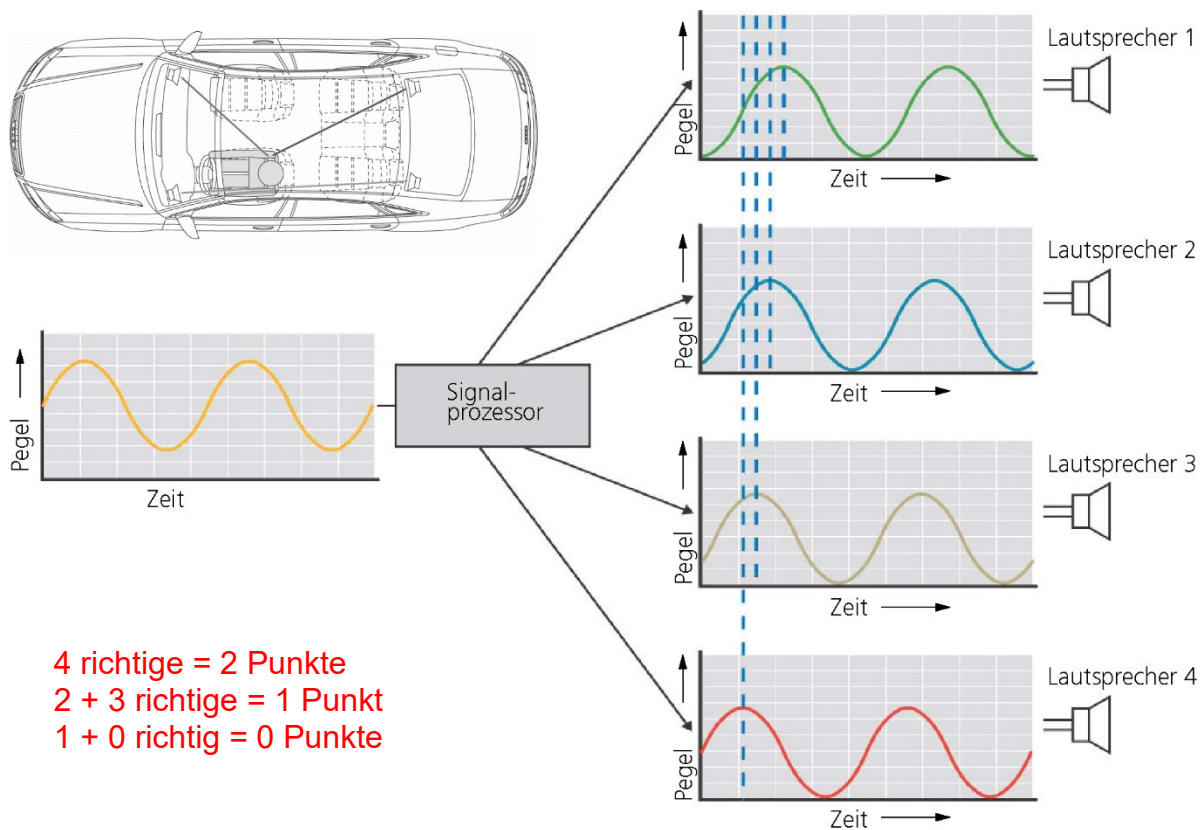
2

Diese Prüfungsunterlage ist vertraulich
 COPYRIGHT AGVS/UPSA

14. Soundsysteme:

Das Bild zeigt eine Laufzeitkorrektur mit eingeschaltetem DSP (digitaler Signalprozessor) bezogen auf die Sitzposition des Fahrers.

Wo befinden sich die Lautsprecher im Fahrzeug?



4 richtige = 2 Punkte
 2 + 3 richtige = 1 Punkt
 1 + 0 richtig = 0 Punkte

- Lautsprecher 1 = vorne links
- Lautsprecher 2 = vorne rechts
- Lautsprecher 3 = hinten links
- Lautsprecher 4 = hinten rechts

2

15. Bluetooth:

Nennen Sie je ein Beispiel bei folgenden Datenübertragungsarten des Bluetooth-Systems!

- a) Synchrone Datenübertragung
 - Sprache (z.B. Freisprecheinrichtung)
- b) Asynchrone Datenübertragung
 - Daten (Musikdaten, Musiktitel-Angabe)

2

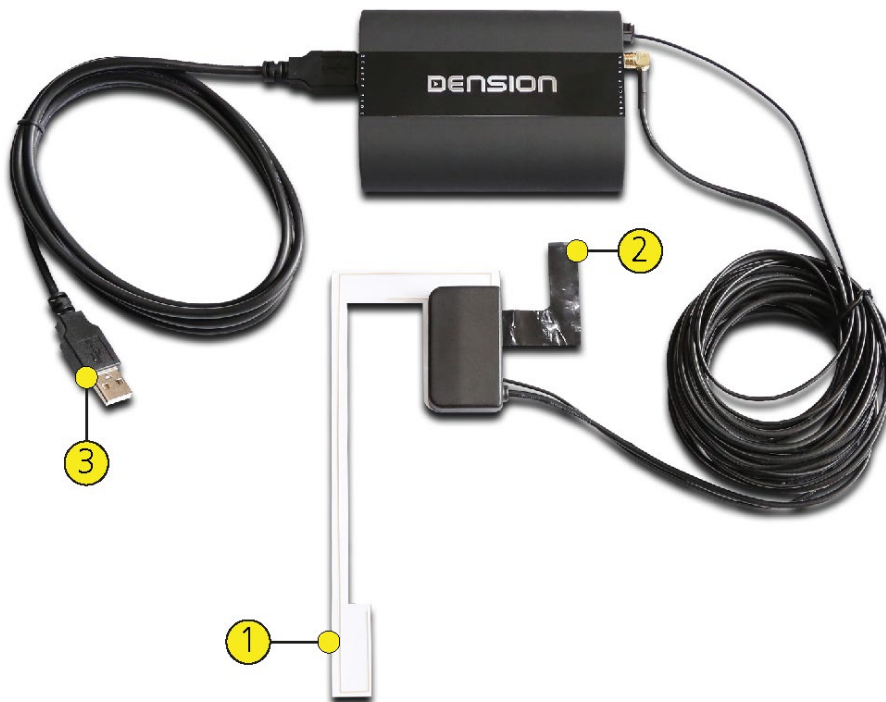
16. Digitalradio: DAB+:

Welche Aussage zu DAB+ ist richtig?

- TA (Verkehrsdurchsage) ist bei FM-Transmitter-Nachrüstlösungen auch möglich.
- In Tunnels ist der Empfang von DAB+ nicht möglich.
- DAB+ kann ohne Zusatzgeräte über die normale UKW-Antenne empfangen werden.
- Originalradios, die in Erstausrüstung mit DAB+ ausgestattet sind, schalten bei Empfangsproblemen auf UKW um.

2

17. DAB+:



Sie müssen DAB+ in einem Fahrzeug nachrüsten.

Beurteilen Sie die Aussagen zum abgebildeten System mit «richtig» (R) oder «falsch» (F)

- R Bauteil Pos.-Nr. 1 ist die Antenne und wird senkrecht ausgerichtet auf die Scheibe geklebt.
- R Bauteil Pos.-Nr. 2 ist ein Massestreifen und muss Kontakt mit der Karosserie haben.
- R Bauteil Pos.-Nr. 3 ist ein USB-Anschluss und liefert digital die empfangbaren Sender.
- F Bauteil Pos.-Nr. 3 ist nur für die Stromversorgung der Antenne verantwortlich.

2

18. MOST-Bus:

Notieren Sie **drei** unterschiedliche Fehlerquellen, die für eine Systemstörung beim MOST-Bus in Frage kommen können!

- Defektes Sender- oder Empfangssteuergerät

- Defekte Spannungsversorgung der Steuergeräte

- Beschädigung des Lichtwellenleiters

3 richtige = 2 Punkte

2 richtige = 1 Punkt

1 richtig = 0 Punkte

Der Experte entscheidet

2

19. Mobilfunksysteme:

Beurteilen Sie die Aussagen zu eCall mit «richtig» (R) oder «falsch» (F)!

 R Ein eCall-Notruf kann automatisch abgesetzt werden, z.B. wenn ein Airbag ausgelöst wird.

 R Im Minimum enthält der eCall-Datensatz den Ereignisstandort und den Notrufzeitpunkt sowie Informationen zum Fahrzeug.

 F eCall kann manuell ausgeschaltet werden.

 R eCall-Notrufsysteme nutzen die einheitliche europäische Notrufnummer 112.

4 richtige = 2 Punkte

2 + 3 richtige = 1 Punkt

1 + 0 richtig = 0 Punkte

2