

schriftliche  
Arbeiten

**Z1 Fahrzeug-Elektrik-Elektronik schriftlich 09.09.2017**

**Name/Vorname:**

**Wichtig:** Beantworten Sie die Fragen nach deren Forderungen. Wenn z.B. zwei Beispiele verlangt werden, sind nicht drei Beispiele aufzuzeigen.  
In jedem Fall werden bei der Bewertung nur die ersten Antworten, entsprechend der verlangten Anzahl, berücksichtigt.  
Überzählige Antworten werden nicht in die Bewertung einbezogen!

Bei **Multiple-Choice-Aufgaben** ist jeweils nur **eine Antwort richtig**.  
Eine falsche Antwort ergibt einen Abzug.

**Korrekturen** des Kandidaten müssen **eindeutig** sein und **mit einem Visum** gekennzeichnet werden.

Bei **Berechnungen mit schriftlichem Lösungsgang**, muss der Rechnungsgang **klar ersichtlich** sein; Zahlenwerte sind mit Masseneinheiten zu versehen.

<b>Auswertung:</b>	Blatt 2	Aufg.	1 - 3	Vorgegeben	06 Punkte
	Blatt 3	Aufg.	4 - 5	Vorgegeben	07 Punkte
	Blatt 4	Aufg.	6 - 7	Vorgegeben	05 Punkte
	Blatt 5	Aufg.	8 - 9	Vorgegeben	04 Punkte
	Blatt 6	Aufg.	10 - 11	Vorgegeben	08 Punkte
	Blatt 7	Aufg.	12 - 14	Vorgegeben	06 Punkte
	Blatt 8	Aufg.	15	Vorgegeben	04 Punkte
	<b>Total</b>			Vorgegeben	<b>40 Punkte</b>

1. Elektrische Ladung:

Welche Aussage zur elektrischen Ladung ist richtig?

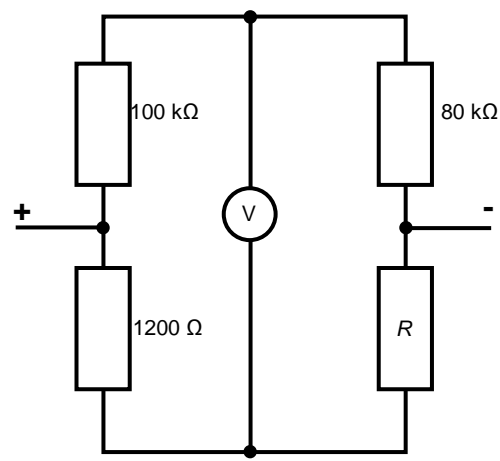
- Ihre Einheit ist F, ihr Formelzeichen C.
- Sie ist der Potenzial-Unterschied zwischen zwei Punkten.
- Sie ergibt sich aus Stromfluss multipliziert mit der Zeit.
- Sie wird auch als elektrisches Feld bezeichnet.

2

2. Brückenschaltung:

Wie gross ist der Widerstandswert von  $R$ , wenn von einer abgeglichenen Brückenschaltung ausgegangen wird?

$R =$  \_\_\_\_\_

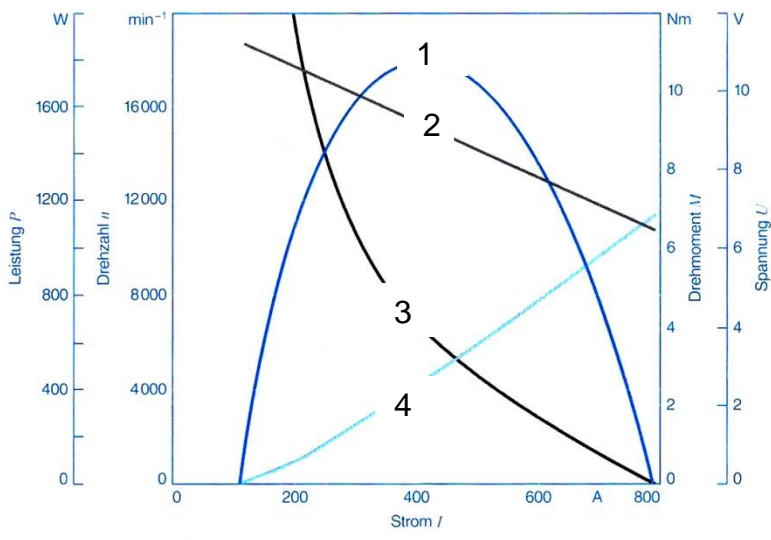


2

3. Motorprinzip:

Ordnen Sie den vier Kurven die entsprechende Einheit zu!

Kurve 1: \_\_\_\_\_ Kurve 2: \_\_\_\_\_ Kurve 3: \_\_\_\_\_ Kurve 4: \_\_\_\_\_



2

4. Starterbatterien:

- a) Eine 12 V/180 Ah Batterie weist eine Leerlaufspannung von 12,8 V auf. Beim Startvorgang wird die Batterie mit 100 A belastet, daraus resultiert eine Klemmenspannung von 12,47 V.

Berechnen Sie den Innenwiderstand der Batterie in mΩ!  
(ohne Lösungsgang)

- b) Beurteilen Sie die folgenden Aussagen zu Starterbatterien mit «richtig» (R) oder «falsch» (F)

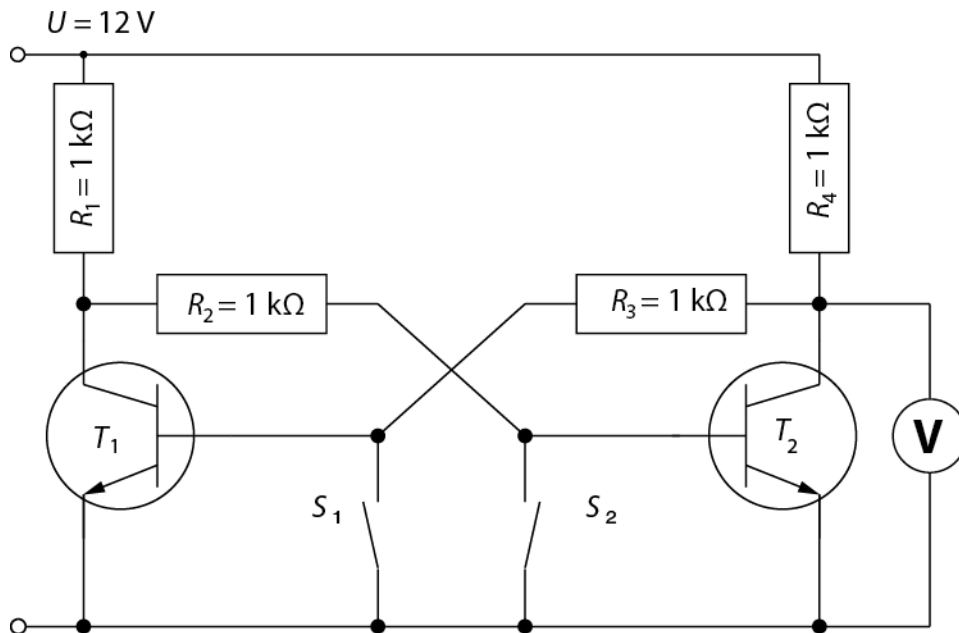
\_\_\_ Fahrzeuge mit Start-Stopp-Systemen benötigen eine AGM oder EFB-Batterie.

\_\_\_ Wenn die Ruhespannung einer Batterie 12,8 V beträgt, ist diese vollständig geladen.

\_\_\_ Starterbatterien mit gebundenem Elektrolyt sind entladungssicher.

\_\_\_ Der chemische Prozess in der Batterie läuft bei kalten Temperaturen schneller ab.

5. Welchen Wert wird das Voltmeter anzeigen, wenn der Schalter  $S_2$  geschlossen wird?  
 $U_{BE}$  kann beim angesteuerten Transistor mit 0,7 Volt angenommen werden.



Wert = \_\_\_\_\_

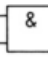
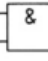
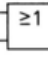
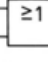
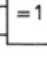
2

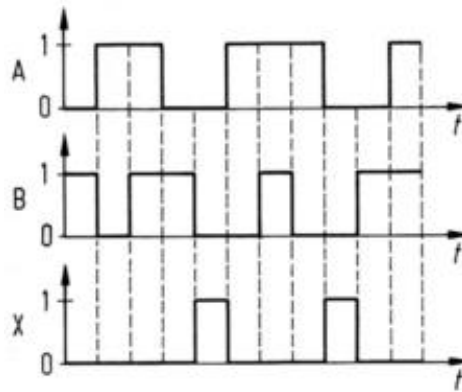
2

3

Diese Prüfungsunterlage ist vertraulich  
COPYRIGHT AGVS/UPSA

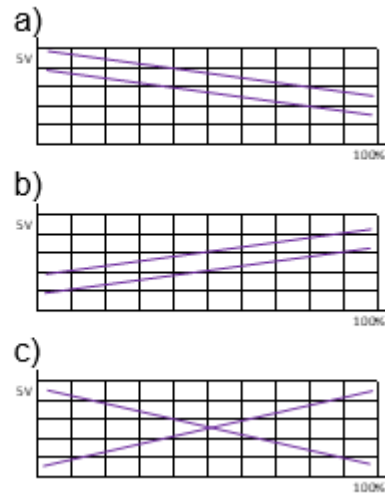
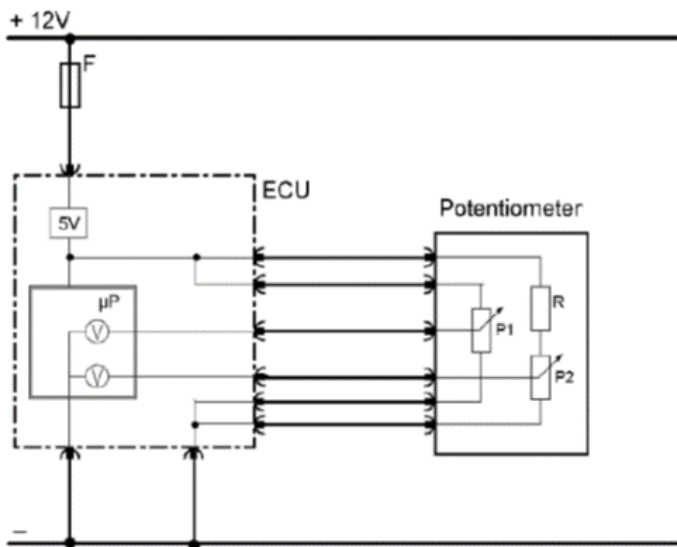
6. Zu welchem der 5 Verknüpfungsglieder gehört der dargestellte Signal-Zeit - Plan?

- a)  A, B → X
- b)  A, B → X
- c)  A, B → X
- d)  A, B → X
- e)  A, B → X



2

7. Der Sensor ist gemäss nachfolgender Abbildung an das ECU angeschlossen. Die beiden Potenziometer P1 und P2 sind mechanisch miteinander verknüpft und sind baugleich.



a) Welchen Spannungsverlauf erwarten Sie tendenziell bei Betätigung des Gebers (Darstellungen rechts a / b / c), Voltmeteranschluss Signalleitung gegen Masse)

Darstellung: \_\_\_\_\_

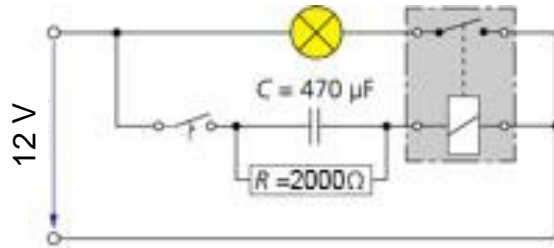
1

b) Am oberen Anschluss des Widerstandes R bildet sich ein Übergangswiderstand. Welche Auswirkung auf den Spannungsverlauf hätte dies?

\_\_\_\_\_  
 \_\_\_\_\_

2

8. Wie verhält sich die Lampe, wenn bei entladenem Kondensator der Schalter geschlossen wird?

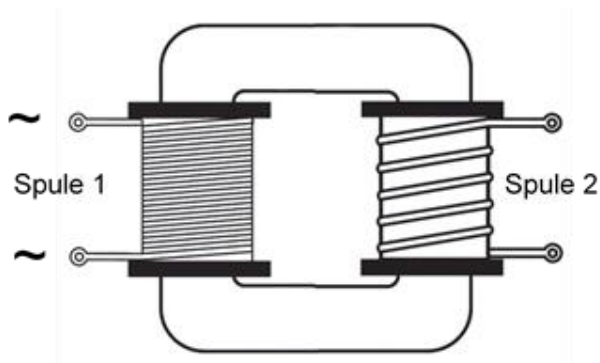


- Die Lampe leuchtet auf, und erlischt wieder.
- Die Lampe leuchtet ohne Verzögerung auf und bleibt hell.
- Die Lampe bleibt dunkel.
- Die Lampe leuchtet mit einer Verzögerung auf und leuchtet weiter.

2

9. Transformator-Prinzip / Lenzsche Regel:

Wie verhält sich die Spannung von Spule 2 im Vergleich zur Spannung von Spule 1 in Bezug auf die Amplitude und die Phasenlage?




---



---

2

Diese Prüfungsunterlage ist vertraulich  
COPYRIGHT AGVS/UPSA

10. Das Multimeter zeigt auf der Anzeige 30 V den unten angezeigten Wert an.  
 Das Handbuch des Geräts gibt eine Toleranz von  $\pm(1,4 \% + 2 \text{ Digit})$  an.  
 Bestimmen Sie den Mindest- und den Höchstwert der Messung.  
 (mit dargestelltem Lösungsweg)

.....

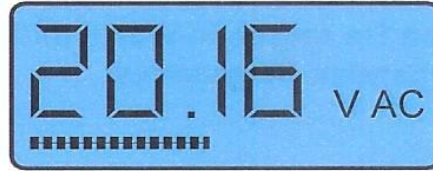
.....

.....

.....

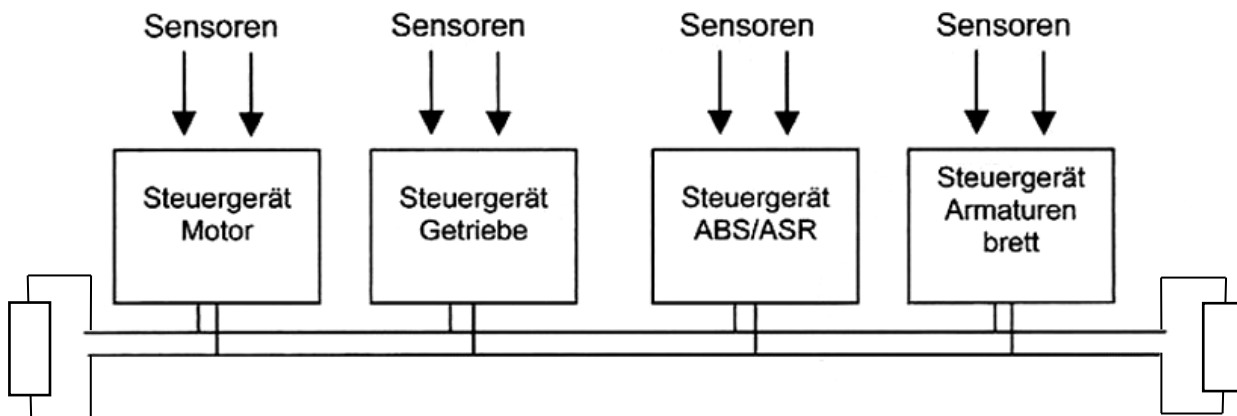
.....

.....



4

11. Beurteilen Sie die Aussagen zur untenstehenden CAN-Bus-Abbildung mit «richtig» (R) oder «falsch» (F)



- Die Baudrate beträgt maximal 125 kBd.
- Dieses Bussystem ist in der Regel nicht eindrahtfähig.
- Dieses System arbeitet nach dem Master – Slave Prinzip
- Ein Spannungspegel auf CAN-H (gegen Masse) von 3,5 V und ein Spannungspegel auf CAN-L (gegen Masse) von 1,5 V entsprechen einer logischen 0.

4

Diese Prüfungsunterlage ist vertraulich  
 COPYRIGHT AGVS/UPSA

Blatt 6		Mögliche Punktezahl : <b>8</b>
		Erreichte Punktezahl :

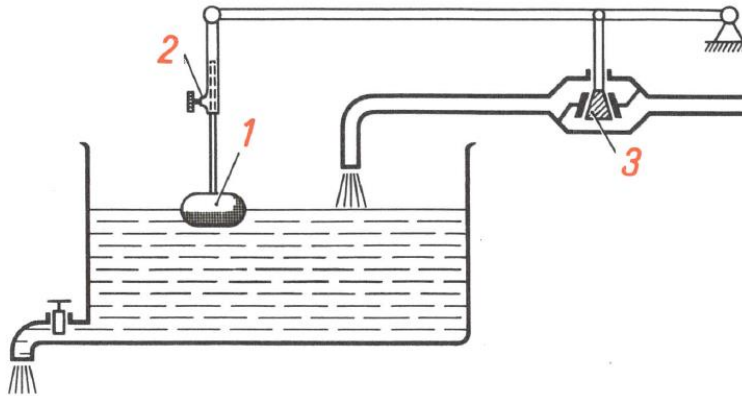
12. Beurteilen Sie die Aussagen zu untenstehender Einrichtung mit «richtig» (R) oder «falsch» (F)!

\_\_\_\_\_ Der Behälter ist die Regelstrecke.

\_\_\_\_\_ Der mit 1 gekennzeichnete Schwimmer ist der Messfühler.

\_\_\_\_\_ An der mit 2 gekennzeichneten Stelle wird der Sollwert eingestellt.

\_\_\_\_\_ Die Abbildung zeigt eine Füllstandssteuerung.



2

13. Beurteilen Sie die Aussagen mit «richtig» (R) oder «falsch» (F)!

\_\_\_\_\_ Bei einem LDR-Widerstand wird der Widerstandswert bei zunehmender Beleuchtungsstärke grösser.

\_\_\_\_\_ Wird ein PTC-Widerstand parallel zum Verbraucher angeschlossen, so wird der Stromkreis vor Überlastung geschützt.

\_\_\_\_\_ Mit einem MDR können Magnetfelder erfasst werden.

\_\_\_\_\_ Zum Schutz der elektronischen Bauteile muss der VDR seriell zur Spule angeschlossen werden.

2

14. Arbeitssicherheit im Zusammenhang mit Hochvoltanlagen:

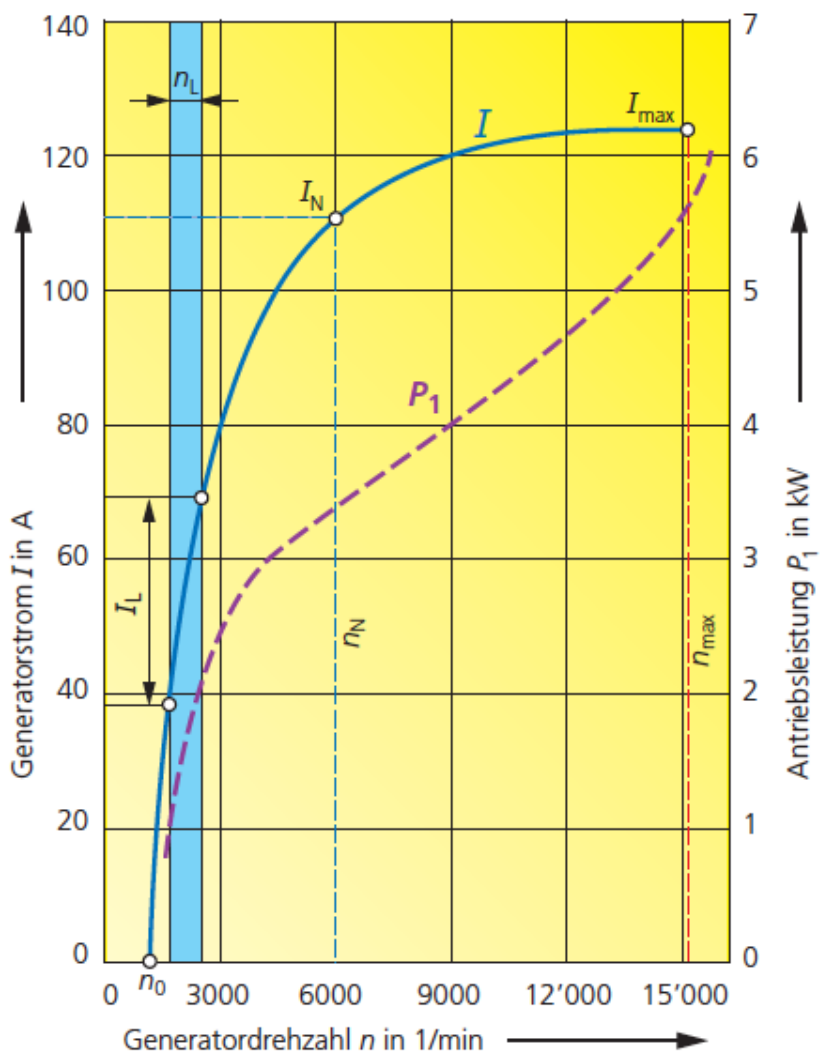
Ab welchem Wert der Wechselspannung und Wert der Gleichspannung ist die Grenze der höchstzulässigen Berührungsspannung erreicht?

Wechselspannung: \_\_\_\_\_

Gleichspannung: \_\_\_\_\_

2

15. Welche Spannung liefert der Alternator bei 9000 1/min, wenn der Wirkungsgrad 0.39 beträgt?  
(mit vollständigem Lösungsgang)



4



schriftliche  
Arbeiten

**Z2 Fach 2.1 Komfort- und Sicherheitssysteme 09.09.2017**

**Name/Vorname:**

**Wichtig:** Beantworten Sie die Fragen nach deren Forderungen. Wenn z. B. zwei Beispiele verlangt werden, sind nicht drei Beispiele aufzuzeigen. In jedem Fall werden bei der Bewertung nur die ersten Antworten, entsprechend der verlangten Anzahl, berücksichtigt. Überzählige Antworten werden nicht in die Bewertung einbezogen!

Bei **Multiple-Choice-Aufgaben** ist jeweils nur **eine Antwort richtig**. Eine falsche Antwort ergibt einen Abzug.

**Korrekturen** des Kandidaten müssen **eindeutig** sein und **mit** einem **Visum** gekennzeichnet werden.

<b>Auswertung:</b>	Blatt 2	Aufg.	1 - 3	Vorgegeben	06 Punkte
	Blatt 3	Aufg.	4	Vorgegeben	06 Punkte
	Blatt 4	Aufg.	5 - 8	Vorgegeben	08 Punkte
	Blatt 5	Aufg.	9 - 10	Vorgegeben	04 Punkte
	Blatt 6	Aufg.	11 - 13	Vorgegeben	06 Punkte
	Blatt 8	Aufg.	14 - 15	Vorgegeben	10 Punkte

Total Vorgegeben **40 Punkte**

Blatt 1  
Datum: 01.08.2017

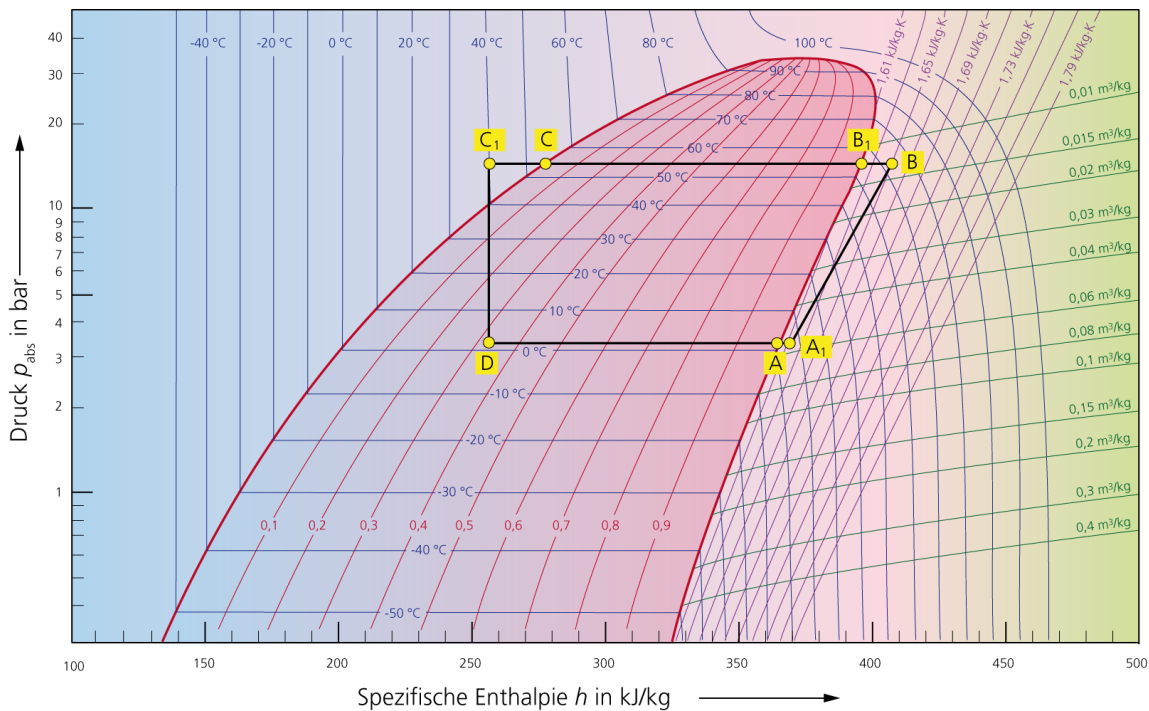
Datum: :

Die Experten :

Mögliche Punktezahl:

Erreichte Punktezahl

1. Heizung und Klimaanlage:  
Druck-Enthalpie-Diagramm (HFO-1234yf)



a) Ab welchem Punkt beginnt die Verflüssigung?

b) Welchen Überdruck ( $p_e$ ) zeigt das Niederdruck-Manometer einer Servicestation bei 0°C im Verdampfer an?

2. Beurteilen Sie die Aussagen zum Leistungstest einer Klimaanlage mit «richtig» (R) oder «falsch» (F)!

- Beim Leistungstest wird unter anderem die Motordrehzahl auf circa 2000 1/min erhöht und die Gebläselüftung abgestellt.
- Beim Leistungstest wird unter anderem die Motordrehzahl auf circa 2000 1/min erhöht und die Motorhaube geschlossen.
- Beim Leistungstest wird unter anderem die Gebläselüftung auf eine erhöhte Stufe gestellt und an den mittleren Lüftungsdüsen die Austrittstemperatur gemessen.
- Beim Leistungstest wird unter anderem die Gebläselüftung abgestellt und auf Umluftbetrieb umgeschaltet.

3. Nennen Sie die drei Aufgaben der Brennstoff-Dosierpumpe für eine Standheizung?

\_\_\_\_\_

\_\_\_\_\_

\_\_\_\_\_

1

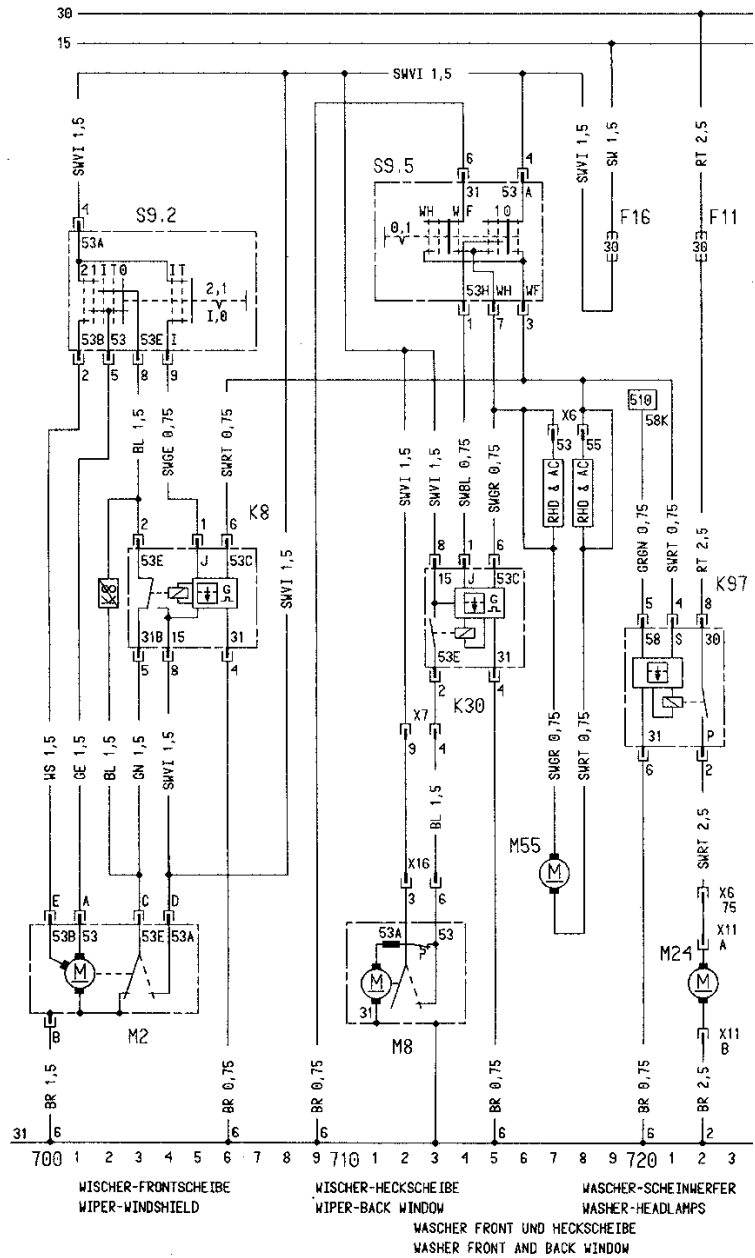
1

2

2

4. Wisch-Waschanlagen:

Legende:



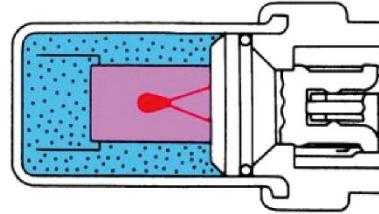
- S9.2 Schalter Wischer, Frontscheibe, Intervall
- S9.5 Schalter Wischer, Heckscheibe und Waschanlage
- K8 Relais Intervall, Wischer Frontscheibe
- K30 Relais Intervall, Heckscheibe
- K97 Zeitrelais Wascherpumpe, Scheinwerfer
- M2 Motor Wischer, Frontscheibe
- M8 Motor Wischer, Heckscheibe
- M24 Pumpe Wascher, Scheinwerfer
- M55 Pumpe Wascher, Front- und Heckscheibe

- a) Zeichnen Sie mit grüner Farbe den Stromkreis für die Ansteuerung des «Relais Intervall Frontscheibe» ein!
- b) Zeichnen Sie mit blauer Farbe den Laststromkreis der Intervallstufe des «Motors Wischer Frontscheibe» ein!
- c) Was bewirkt der Wechselkontakt im Bauteil M2 in der dargestellten Position?

2  
  
2  
  
2

5. Welche Aussage über den abgebildeten Airbagzünder ist richtig?

- Die Zündpille wird durch das Airbag-Steuergerät nicht überprüft.
- Die Steckkontakte sind aufgrund der besseren Leiteigenschaften versilbert.
- Die Zündpille hat im Normalfall zwei Anschlüsse, die mit einer Kurzschlussbrücke ausgestattet sind.
- Die Zündpille wird aus Sicherheitsgründen mit einer Spannung von 60 V gezündet.



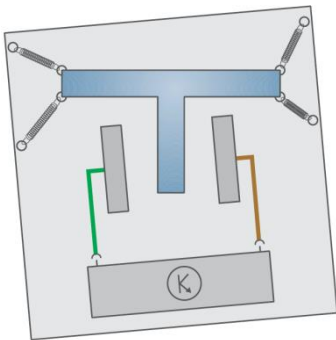
2

6. Beurteilen Sie die Aussagen in Bezug auf Gasgeneratoren mit «richtig» (R) oder «falsch» (F)!

- \_\_\_ Der Hybrid-Gasgenerator besteht aus einer Kammer mit komprimiertem Gas und einer Kammer mit Treibmittel.
- \_\_\_ Der Druckgasgenerator ist mit hochkomprimiertem Gas befüllt, das einen Druck von 250 bar bei 20°C aufweist.
- \_\_\_ Beim Gas im Druckgasgenerator handelt es sich normalerweise um Helium.
- \_\_\_ Beim pyrotechnischen Gasgenerator wird das Treibmittel gezündet, und das bei der Verbrennung entstehende Gas füllt den Airbag.

2

7. Beurteilen Sie die Aussagen zum Neigungssensor Diebstahlwarnanlage mit «richtig» (R) oder «falsch» (F)!



- \_\_\_ Der Neigungssensor funktioniert rein elektronisch.
- \_\_\_ Durch das Verschieben des Masseelementes verändert sich die Kapazität zwischen den beiden Kondensatorplatten.
- \_\_\_ An den Kondensatorplatten liegt Spannung an.
- \_\_\_ Dieser Sensor funktioniert mit Ultraschall.

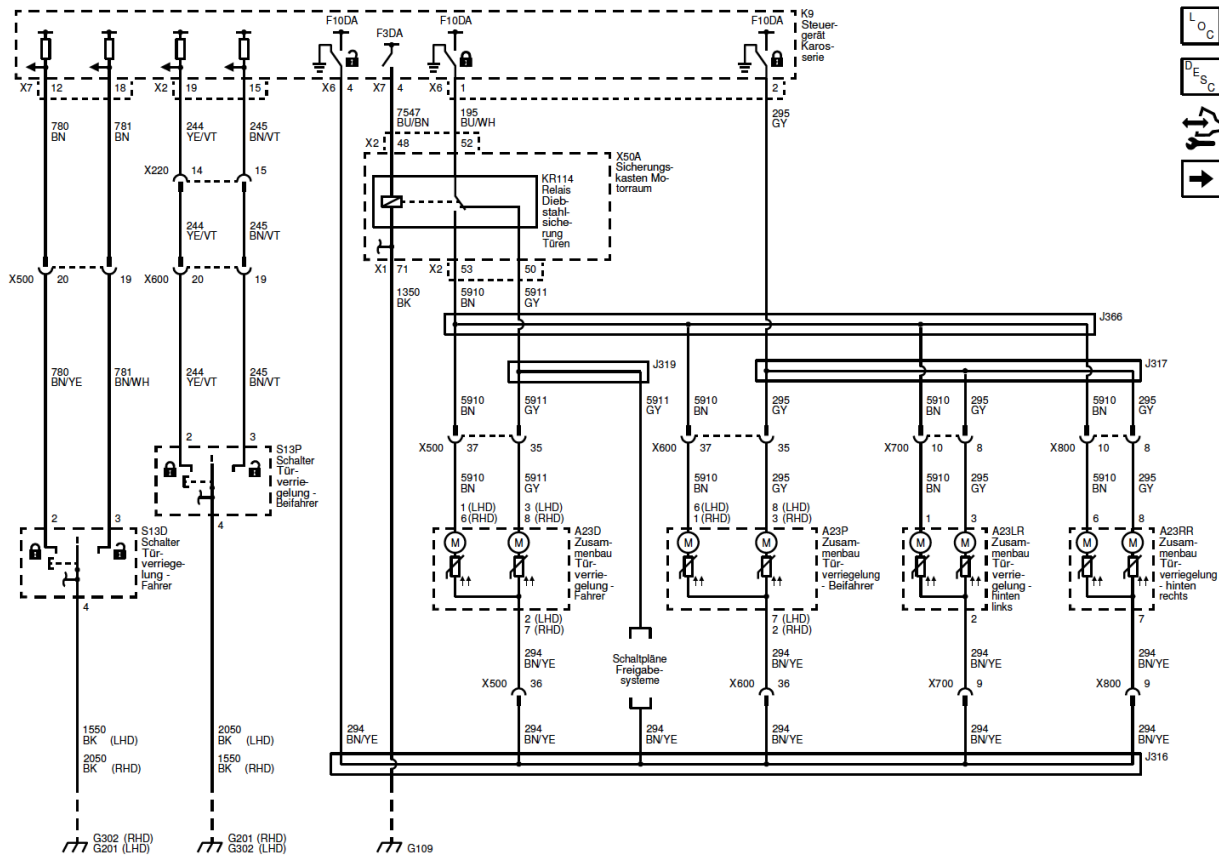
2

8. Nach welchem Prinzip kann die Innenraumüberwachung arbeiten?

- Austausch von Wechselcodes durch Sender und Empfänger.
- Erfassen von Lautstärkeänderungen durch Ultraschall-Sensoren.
- Ermitteln von Frequenzänderung bei Bewegungen im Innenraum.
- Austausch von Lichtstärke- und Lichteinfallswinkel zwischen Sender und Empfänger.

2

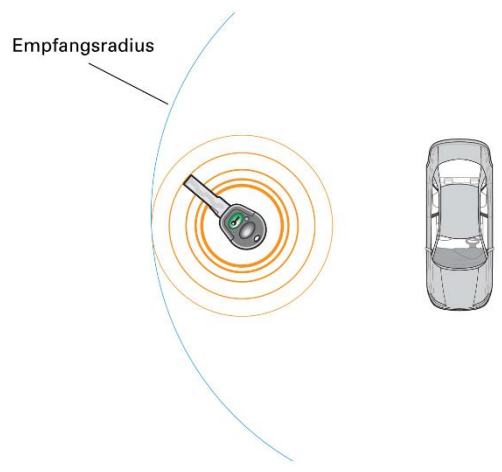
9. Zeichnen Sie den Laststromkreis für «Diebstahlsicherung» an der Türe hinten links ein!



2

10. Welche Aussage über die Funk-Fernbedienung ist richtig?

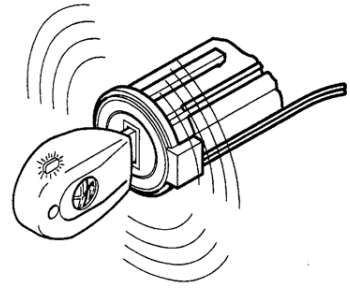
- Bei günstigen Bedingungen beträgt der Empfangsradius mindestens 200 Meter.
- Sind weitere Funksignale mit derselben Frequenz im Empfangsradius, können diese den Empfang stören.
- Die Betriebsfrequenz der Funk-Fernbedienung beträgt 100 kHz.
- Das Funksignal wird durch eine Mischung von Amplituden- und Frequenzmodulation übertragen.



2

Diese Prüfungsunterlage ist vertraulich  
COPYRIGHT AGVS/UPSA

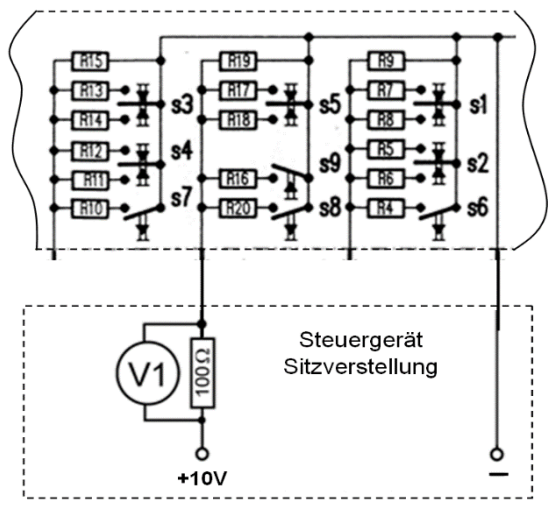
11. Beurteilen Sie die folgenden Aussagen zu einer konventionellen Wegfahrsperre (ohne Keyless Drive) mit Wechselcode mit „richtig“ (R) oder „falsch“ (F)!
- \_\_\_ Die Spule um das Zündschloss hat die Funktion einer Antenne.
  - \_\_\_ Die Spule um das Zündschloss versorgt den Stromkreis im Zündschlüssel mit Spannung.
  - \_\_\_ Der Zündschlüssel besitzt eine Batterie für die Versorgung des Transponders.
  - \_\_\_ Der Code ändert sich mit jedem Gebrauch.



2

12. Sitzverstellung:

In welchem **Bereich** (min / max) liegt die Voltmeteranzeige (V1) bei intakter Anlage?



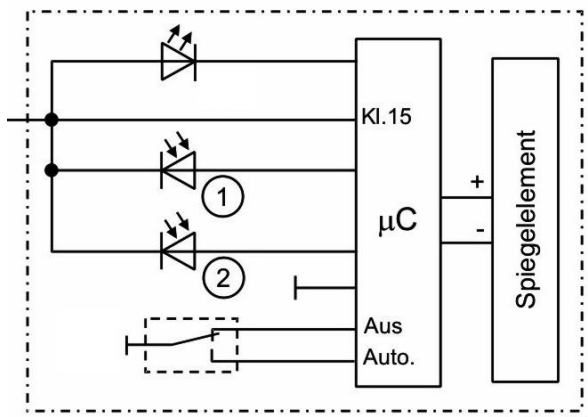
2

13. Automatisch abblendbarer Innenrückspiegel:

Fotodiode 1: Rückseite Innenspiegel (zur Frontscheibe)  
Fotodiode 2: Vorderseite Innenspiegel (zum Innenraum)

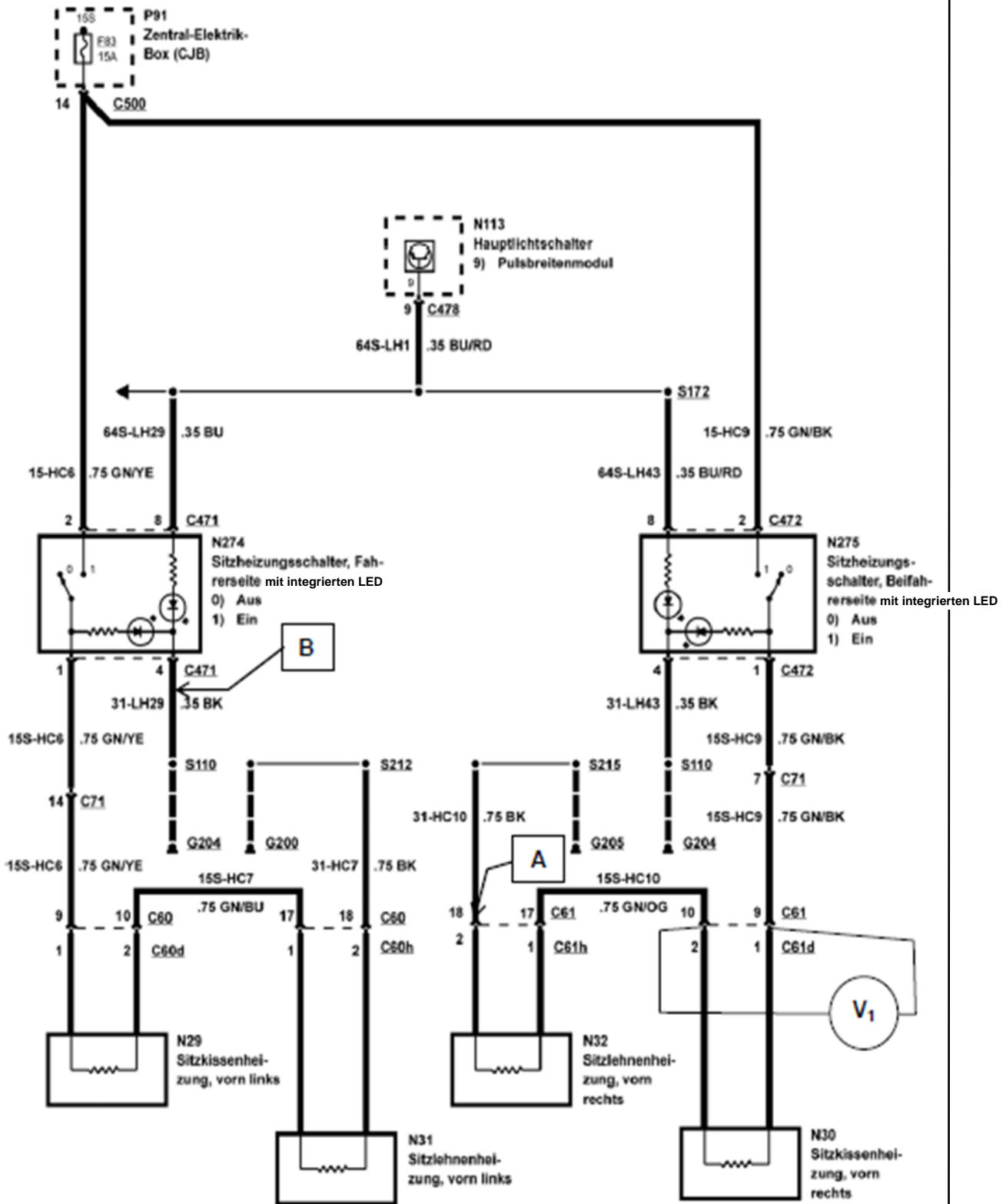
Welche Aussage zum automatisch abblendbaren Innenspiegel ist richtig?

- Der Innenspiegel wird abgeblendet, wenn der Fotodiodenstrom von Fotodiode 1 und 2 klein ist.
- Der Innenspiegel wird abgeblendet, wenn der Fotodiodenstrom von Fotodiode 1 und 2 gross ist.
- Der Innenspiegel wird abgeblendet, wenn der Fotodiodenstrom von Fotodiode 1 klein und Fotodiode 2 gross ist.
- Der Innenspiegel wird abgeblendet, wenn der Fotodiodenstrom von Fotodiode 1 gross und Fotodiode 2 klein ist.



2

# Schema Sitzheizung, 12-Volt-Anlage



Diese Prüfungsunterlage ist vertraulich  
 COPYRIGHT AGVS/UPSA

14. **Hinweis:** Die Fragen a) bis c) sind mit dem Schema auf der vorherigen Seite zu lösen!

a) Welche Spannung zeigt das Voltmeter ( $V_1$ ) bei eingeschalteter und intakter Anlage an?  
Alle Heizungswiderstände weisen den gleichen Widerstandswert auf!

-----

2

b) Welche Spannung zeigt das Voltmeter ( $V_1$ ) bei eingeschalteter Anlage an, wenn die Leitung zwischen C61h Pin 2 (Position A) und G205 unterbrochen ist?

-----

2

c) Welche zwei Auswirkungen hat ein Unterbruch in der Leitung (Position B) zwischen Stecker C471 (Pin 4) und Anschluss G204?

\_\_\_\_\_  
\_\_\_\_\_  
\_\_\_\_\_

2

15. Lichtsysteme

a) Welche der folgenden Aussagen trifft zu?  
Die quasistatische Leuchtweitenregulierung (LWR) regelt...

- in Bruchteilen einer Sekunde den Niveaueausgleich.
- nur langanhaltende Karosserieneigungen aus.
- nur, wenn der Autofahrer einen Schalter aktiviert.
- nur, wenn zwei Achssensoren verbaut sind.

2

b) Notieren Sie drei mögliche Werkstattarbeiten, nach denen eine Nachtsichtkamera neu kalibriert werden muss!

\_\_\_\_\_  
\_\_\_\_\_  
\_\_\_\_\_  
\_\_\_\_\_  
\_\_\_\_\_

2



schriftliche  
Arbeiten

**Z3 Fach 3.1 Fahrerassistenz-/Infotainmentsysteme 09.09.2017**

**Name/Vorname:**

**Wichtig:** Beantworten Sie die Fragen nach deren Forderungen. Wenn z. B. zwei Beispiele verlangt werden, sind nicht drei Beispiele aufzuzeigen. In jedem Fall werden bei der Bewertung nur die ersten Antworten, entsprechend der verlangten Anzahl, berücksichtigt. Überzählige Antworten werden nicht in die Bewertung einbezogen!

Bei **Multiple-Choice-Aufgaben** ist jeweils nur **eine Antwort richtig**. Eine falsche Antwort ergibt einen Abzug.

**Korrekturen** des Kandidaten müssen **eindeutig** sein und **mit einem Visum** gekennzeichnet werden.

<b>Auswertung:</b>	Blatt 2	Aufg.	1 - 4	Vorgegeben	08 Punkte
	Blatt 3	Aufg.	5 - 8	Vorgegeben	06 Punkte
	Blatt 4	Aufg.	9 - 10	Vorgegeben	04 Punkte
	Blatt 5	Aufg.	11 - 13	Vorgegeben	06 Punkte
	Blatt 6	Aufg.	14 - 16	Vorgegeben	06 Punkte
	Blatt 7	Aufg.	17 - 19	Vorgegeben	06 Punkte
	Blatt 8	Aufg.	20 - 21	Vorgegeben	04 Punkte

Total Vorgegeben **40 Punkte**

1. Beurteilen Sie die Aussagen zu Sensoren der Fahrerassistenzsysteme mit «richtig» (R) oder «falsch» (F)!

- \_\_\_ Für die Distanzmessung von Einparkhilfen werden Radarsensoren eingesetzt.
- \_\_\_ Bei adaptiven Tempomaten ACC können Radarsensoren, Lidar wie auch Kameras für die Distanzmessung eingesetzt werden.
- \_\_\_ Der Spurhalteassistent erkennt die Fahrbahnspuren mittels Radarsensoren.
- \_\_\_ Stereokameras eignen sich nicht für Distanzmessungen, weil sie nur zweidimensional die Umgebung vor dem Fahrzeug erfassen.

2

2. Nennen Sie 5 Einflussgrößen, die das Ausschalten des Geschwindigkeitsreglers bzw. passiven Tempomates bewirken!

---

---

---

2

3. Welche Aussage zum Einparksystem ist korrekt?

- Im Monitor des Fahrzeuginnenraumes wird die Perspektive/das Bild der Rückfahrkamera 1:1 wiedergegeben.
- Die im Monitor eingeblendete Fahrspur beim Rückwärtsfahren wird durch die unterschiedlichen Raddrehzahlen berechnet.
- Die Fahrspur beim Rückwärtsfahren wird aufgrund des Lenkeinschlages berechnet und im Monitor auf das Bild überlagert.
- Das Bild der Rückwärtskamera wird über das GPS ans Infotainment übertragen und für den Monitor wieder aufbereitet.

2

4. Ein Kunde hat den Stossfänger vorne mit einer Aluminiumfolie beklebt. Dahinter ist der Radarsensor des ACC verbaut. Er reklamiert, dass das System nicht korrekt funktioniert. Begründen Sie dem Kunden den Ausfall!

---

---

---

2

Blatt 2	Mögliche Punktezahl: <b>8</b>
	Erreichte Punktezahl:

5. Beurteilen Sie die Aussagen zur Sensordatenfusion mit «richtig» (R) oder «falsch» (F)!
- Für die Distanzmessung von Einparkhilfen werden Infrarotsensoren eingesetzt.
  - Aktuell können bei modernen ACC-Systemen die Frontkamera und der Frontradar für die Objekterkennung zusammenarbeiten.
  - Dank Sensordatenfusion können wichtige Objekte von Unwichtigen unterscheiden werden (Beispiel Menschen von Strassenpfosten).
  - Die Zusammenarbeit von Radarsensor und Rückfahrkamera erlaubt ein präziseres Einparken.

2

6. Nennen Sie den wesentlichen Vorteil einer Stereokamera gegenüber einer Monokamera.

---

---

1

7. In Ihrer Werkstatt wurde einem Fahrzeug mit Head up Display eine konventionelle Frontscheibe eingebaut.  
Mit welcher Beanstandung gelangt der Kunde zu Ihnen

---

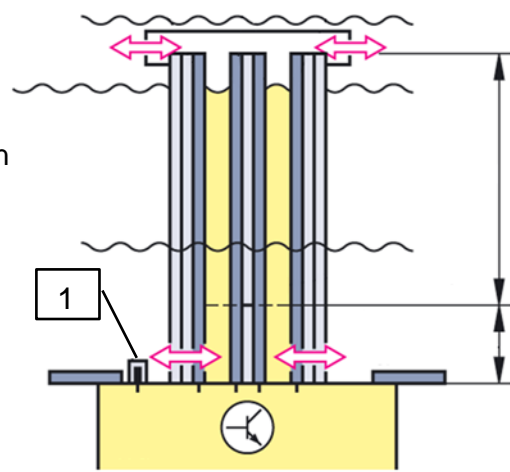
---

---

1

8. Fahrerinformationssystem:  
Beurteilen Sie die folgenden Aussagen zum dargestellten Sensorelement mit «richtig» (R) oder «falsch» (F)!

- Das Ölniveau wird über einen Reed Kontakt erfasst.
- Der Ölqualität wird anhand der veränderbaren Kapazität des Kondensators ermittelt.
- Die Ölqualität wird mit dem Reed-Sensor Nummer 1 ermittelt.
- Mit diesem Sensorelement kann nur das Ölniveau bestimmt werden.



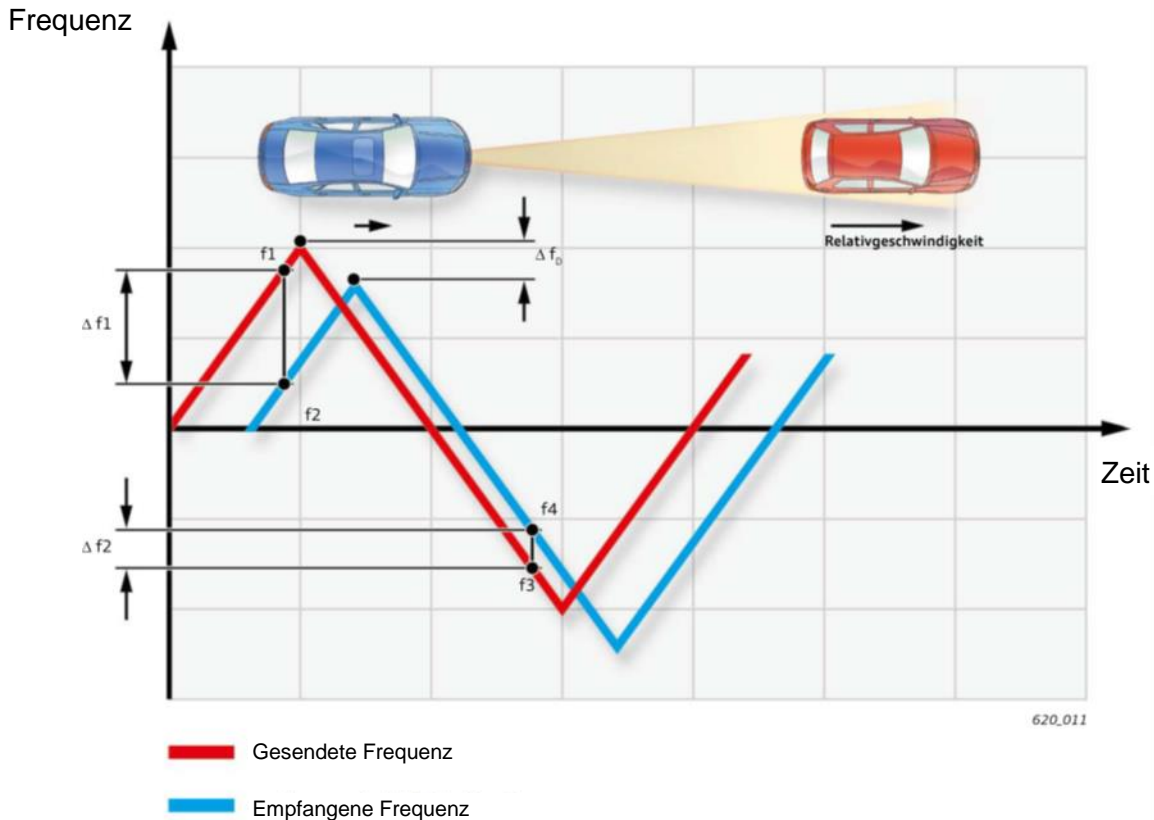
2

9. Grundprinzip des FMCW-Radars:

Welche Grösse wird anhand der Information  $\Delta f_1$ -  $\Delta f_2$  errechnet?

- Die Geschwindigkeit des blauen Fahrzeugs.
- Die relative Geschwindigkeit zwischen den beiden Fahrzeugen.
- Der Abstand zwischen den beiden Fahrzeugen.
- Die seitliche Abweichung im Vergleich zum roten Fahrzeug.

2



- █ Gesendete Frequenz
- █ Empfangene Frequenz

10. Navigationssystem:

Verschiedene Informationen werden dem Navigationsrechner für eine alternative Routenwahl / Stauumfahrung zur Verfügung gestellt.

Welche Aussage ist richtig?

- Die Daten von Mobiltelefonen «Floating Phone Data» können zur Verkehrsflussbestimmung genutzt werden.
- «TMC» ist ein Verkehrsmeldedienst und wird über das GSM-Netz übertragen.
- «TMC pro» wird nur von DAB + unterstützt.
- Mobile Navigationsgeräte können auch ohne Antenne «TMC-Signale» empfangen.

2

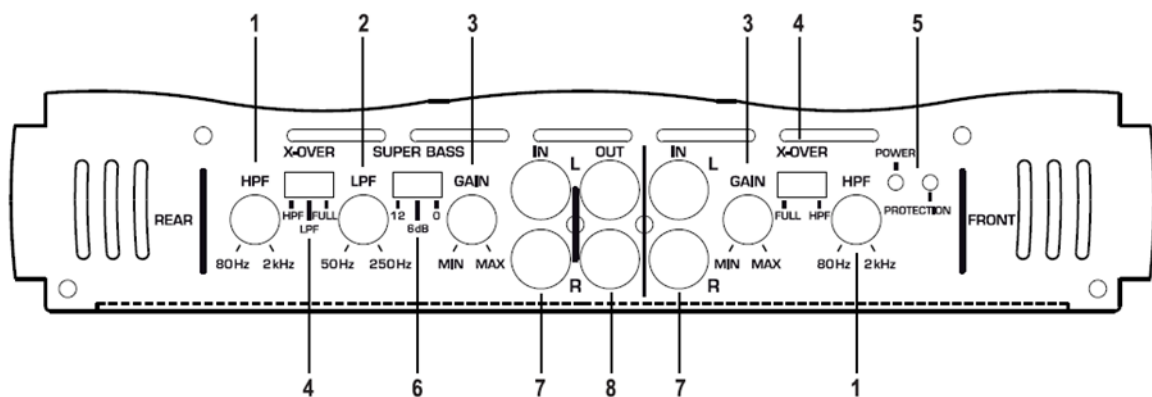
11. Welche Aussage ist richtig?

- Die GPS Antenne wird immer direkt mit 12V versorgt.
- GPS Empfänger benötigen keine Spannungsversorgung (Empfangsprobleme).
- Die GPS Antenne hat eine Phantomspeisung.
- Alle GPS Antennen sind über einen CAN Bus mit der Navigationseinheit verbunden.

2

Audiosysteme:

12. Was wird mit dem Drehschalter Nummer 3 eingestellt?




---



---



---

2

13. Beurteilen Sie die folgenden Aussagen zur Impedanz mit «richtig» (R) oder «falsch» (F):

- \_\_\_ Je höher die Lautsprecher-Impedanz desto höher die Musikleistung.
- \_\_\_ An einem 2 Kanal Verstärkerausgang für 4-Ω, werden 8-Ω-Lautsprecher angeschlossen. Es besteht die Gefahr der Zerstörung der Endstufe.
- \_\_\_ An einem 2 Kanal Verstärkerausgang für 4-Ω, werden 2-Ω-Lautsprecher angeschlossen. Es besteht die Gefahr der Zerstörung der Endstufe.
- \_\_\_ Die Impedanz der Lautsprecher ist nicht wichtig und kann über die Hochpassweiche angepasst werden.

2

14. Welche Aussage über die Aufgabe des Digitalen-Soundsignal-Prozessor (DSP) trifft zu?

- Die Audiosignale entsprechend ihren Frequenzbereichen auf die Lautsprechersysteme zu verteilen.
- Die Lautsprecher vor zu hohen Leistungsaufnahmen zu schützen.
- Die Quelllautstärke des Audiosignals von CD, DAB+ oder FM so anzupassen, dass für den Fahrgast keine Lautstärkenunterschiede beim Umschalten entstehen.
- Die Frequenzbereiche, welche durch den Innenraum stark gedämpft werden, weiter abzuschwächen.

2

15. Welche der Aussage beschreibt den Vorgang der Erstkoppelung zwischen zwei Bluetooth-Geräten korrekt?

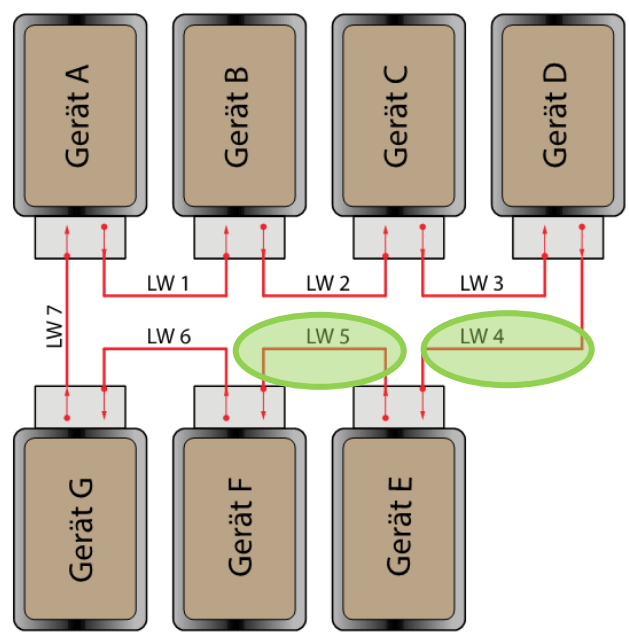
- Sie dient zur Festlegung der Frequenz für die zukünftige Verbindung.
- Sie hinterlegt das Kennzeichen für die Verschlüsselung.
- Sie dient nur zu Testzwecken, ob die Senderleistung im Bereich von mindestens 1 Watt liegt.
- Es wird bei diesem Vorgang eine Verbindung aufgebaut und ein Passwort für die gegenseitige Erkennung angezeigt, welches eingegeben und bestätigt werden muss

2

16. MOST-Bus:

In einem MOST-System mit Lichtwellenleitern soll eine Ringbruch-Diagnose erstellt werden. Dabei wird beim Gerät F kein Licht bei abgezogenem Stecker an beiden Leitern festgestellt.

Markieren Sie zwei mögliche Defekte in der nachfolgenden Abbildung mit grüner Farbe!



2

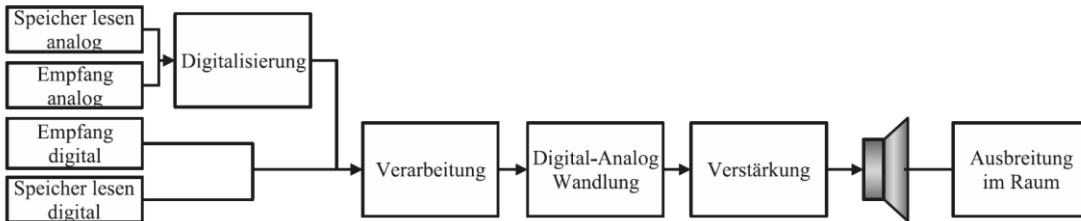
17. Mobilfunksysteme:

Welche Aussage trifft zu, um in einem Fahrzeug einen Internetzugang für ein Tablet PC oder Notebook aufzubauen?

- Über ein Mobiltelefon, sofern eine WLAN Verbindung vorhanden ist.
- Dies ist nur über eine sogenannte Satelliten-Verbindung möglich.
- Die Möglichkeit besteht erst auf bestimmten Autobahnstrecken, welche mit WLAN-Transmittern in den Leitplanken versehen sind.
- Im Fahrzeug ist ein Car Hotspot LTE / 4G mit entsprechender SIM Karte ausgerüstet, welcher über den UMTS oder GSM die Verbindung herstellt.

2

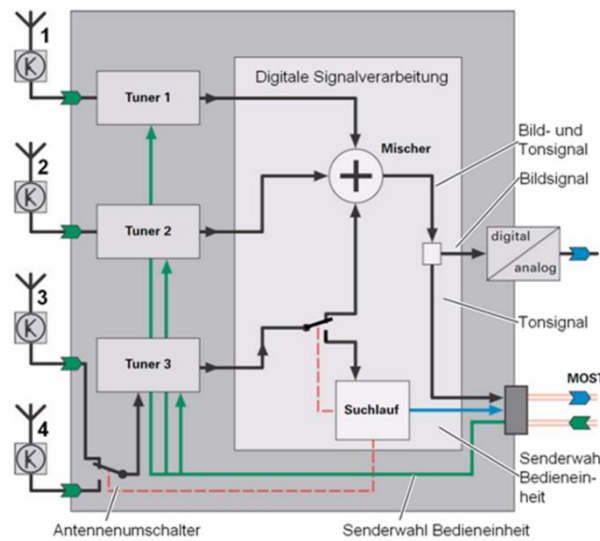
18. Welches Gesamtsystem wird im untenstehenden Bild dargestellt?



2

19. Digital-TV DVB-T

Das folgende Schema zeigt die Empfangsanlage eines DVB-T Antennen-Phasen-Diversity.



Beurteilen Sie die Aussagen zum Begriff Antennen-Phasen-Diversity mit «richtig» (R) oder «falsch» (F)!

- \_\_\_ In der digitalen Signalverarbeitung werden die Signale der Antenne 1, 2 und wahlweise 3 oder 4 verstärkt, aufbereitet und addiert und zu einem Gesamtsignal verarbeitet.
- \_\_\_ Im Suchlauf wird mit dem Tuner 3 die Senderlisten aktualisiert.
- \_\_\_ Im AD-Wandler wird das Bild digitalisiert.
- \_\_\_ Der Anschluss MOST dient zur Diagnose des Systems über die CAN Schnittstelle.

2

20. Beurteilen Sie die Aussagen zum Begriff DAB+ und Umschaltung auf FM mit «richtig» (R) oder «falsch» (F)!

- \_\_\_ Die Umschaltung von DAB+ auf FM erfolgt ausschliesslich beim Grenzübertritt.
- \_\_\_ Die Umschaltung auf FM verfolgt das Ziel, bei Empfangsstörungen auf DAB+ ohne hörbaren Unterbruch den gleichen Sender weiter auf FM zu empfangen.
- \_\_\_ Bei DAB+ Systemen erfolgen die TMC Meldungen je nach gewähltem Regionalprogramm.
- \_\_\_ Bei hohen Geschwindigkeiten des Fahrzeuges (ab 150 km/h) kommt es mit DAB+ zu Empfangsproblemen, deshalb erfolgt die Umschaltung auf FM.

2

21. Welche Aussage zu einer aktiven Antenne trifft zu?

- Eine Antenne, die aktiv den stärksten Sender für den Fahrzeugstandort aussucht.
- Eine Antenne mit integriertem Antennenverstärker.
- Eine aktive Antenne wird ausschliesslich über das Antennenkabel mit der elektrischen Energie, für die integrierte Verstärkereinheit versorgt.
- Antennen, welche für das GPS-Signal benötigt werden.

2